

E148

SUPPORTO REMOVIBILE SPECIFICO IN ACCIAIO INOX, PER MONTARE LA TANICA TAN01 - REMOVABLE SUPPORT IN STAINLESS STEEL TO MOUNT THE TANK TAN01

SUPPORT DÉMONTABLE EN INOX POUR FIXER LE TAN01 - SPEZIFISCHE ABNEHMBARE HALTERUNG AUS EDELSTAHL, UM DEN TANK TAN01 ZU BEFESTIGEN

SOPORTE EXTRAÍBLE ESPECIFICO, EN ACERO INOXIDABLE, PARA EL MONTAJE DEL DEPÓSITO TAN01 - MÍDIA REMOVÍVEL ESPECÍFICA, DE AÇO INOXIDÁVEL, PARA A MONTAGEM DO TANQUE TAN01

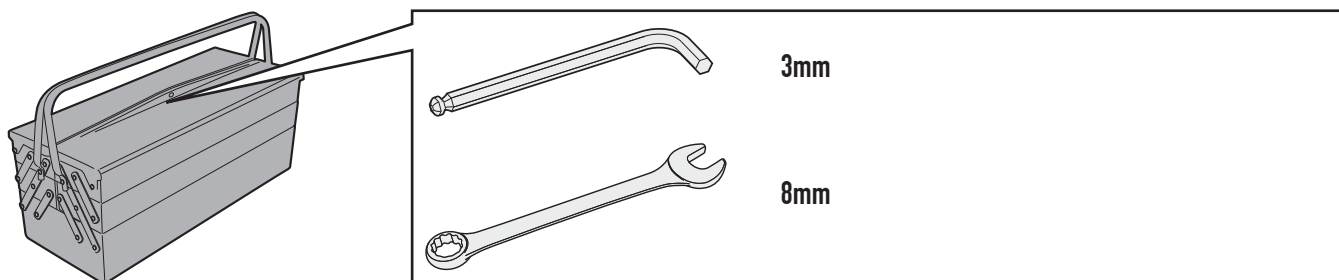
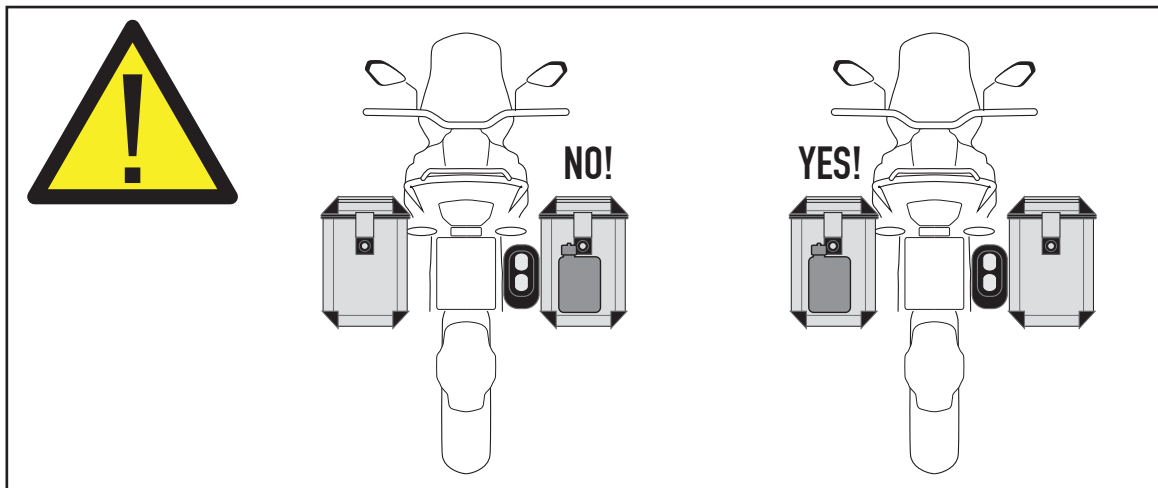
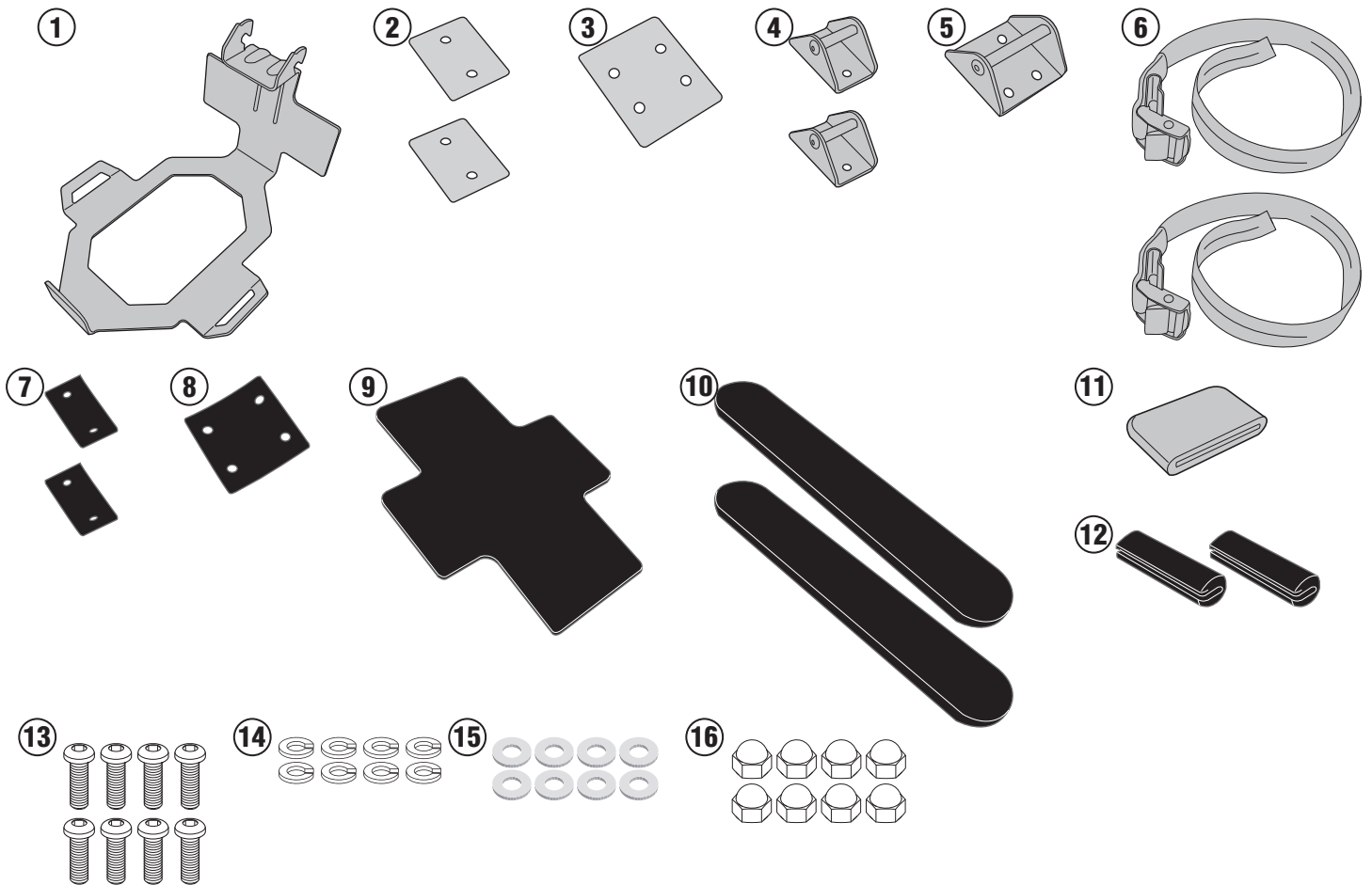
N°	Descrizione	Caratteristiche	Codice	Quantità
1	Supporto - Support - Support Halterung - Soporte - Apoio	INOX Sp. 2mm	GL2545	1
2	Supporto - Support - Support Halterung - Soporte - Apoio	INOX Sp.1mm	GL2548	2
3	Supporto - Support - Support Halterung - Soporte - Apoio	INOX Sp.1mm	GL2549	1
4	Supporto - Support - Support Halterung - Soporte - Apoio	-	Z2344M	2
5	Supporto - Support - Support Halterung - Soporte - Apoio	-	Z4916M	1
6	Cinghia - Belt Ceinture - Gürtel Cinturón - Cinto	-	Z2377M	2
7	Protezione Adesiva - Adhesive Protection Protection Adhésive - Haftschutz Protección Adhesiva - Proteção Adesiva	-	-	2
8	Protezione Adesiva - Adhesive Protection Protection Adhésive - Haftschutz Protección Adhesiva - Proteção Adesiva	-	-	1
9	Protezione Adesiva - Adhesive Protection Protection Adhésive - Haftschutz Protección Adhesiva - Proteção Adesiva	-	-	1
10	Protezione Adesiva - Adhesive Protection Protection Adhésive - Haftschutz Protección Adhesiva - Proteção Adesiva	-	-	2
11	Protezione - Protection Protection - Schutz Protección - Proteção	-	-	2
12	Protezione - Protection Protection - Schutz Protección - Proteção	-	-	1
13	Vite - Screw Vis - Schraube Tornillo - Parafuso	TBEI M5x14 INOX	514TBEIX	8
14	Rondella - Washer Rondelle - Scheibe Arandela - Arruela	Ø5 Spaccata INOX	Z1049	8
15	Rondella - Washer Rondelle - Scheibe Arandela - Arruela	Ø5 INOX	5RONX	8
16	Dado - Bolt - Erou Mutter - Tuerca - Porca	Cieco INOX M5	5DADICX	8

E148

SUPPORTO REMOVIBILE SPECIFICO IN ACCIAIO INOX, PER MONTARE LA TANICA TAN01 - REMOVABLE SUPPORT IN STAINLESS STEEL TO MOUNT THE TANK TAN01

SUPPORT DÉMONTABLE EN INOX POUR FIXER LE TAN01 - SPEZIFISCHE ABNEHMBARE HALTERUNG AUS EDELSTAHL, UM DEN TANK TAN01 ZU BEFESTIGEN

SOPORTE EXTRAÍBLE ESPECIFICO, EN ACERO INOXIDABLE, PARA EL MONTAJE DEL DEPÓSITO TAN01 - MÍDIA REMOVÍVEL ESPECÍFICA, DE AÇO INOXIDÁVEL, PARA A MONTAGEM DO TANQUE TAN01 ^Z



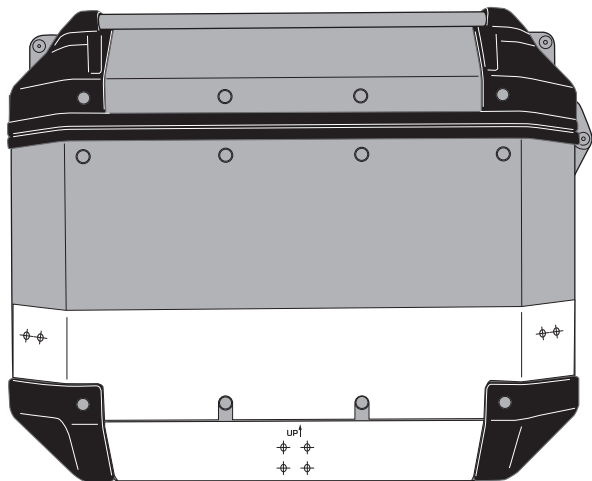
E148

SUPPORTO REMOVIBILE SPECIFICO IN ACCIAIO INOX, PER MONTARE LA TANICA TAN01 - REMOVABLE SUPPORT IN STAINLESS STEEL TO MOUNT THE TANK TAN01

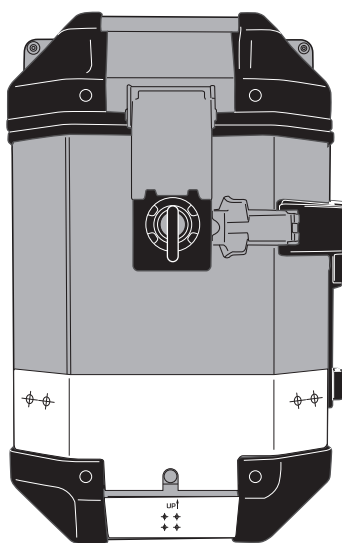
SUPPORT DÉMONTABLE EN INOX POUR FIXER LE TAN01 - SPEZIFISCHE ABNEHMBARE HALTERUNG AUS EDELSTAHL, UM DEN TANK TAN01 ZU BEFESTIGEN

SOPORTE EXTRAÍBLE ESPECIFICO, EN ACERO INOXIDABLE, PARA EL MONTAJE DEL DEPÓSITO TAN01 - MÍDIA REMOVÍVEL ESPECÍFICA, DE AÇO INOXIDÁVEL, PARA A MONTAGEM DO TANQUE TAN01

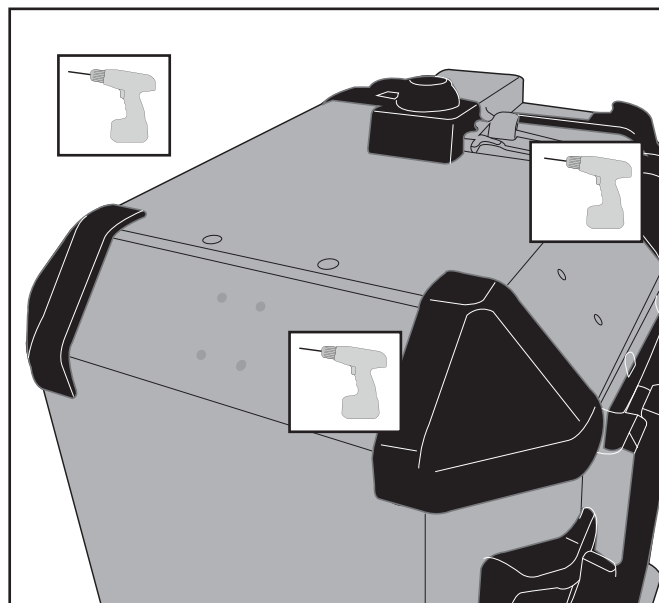
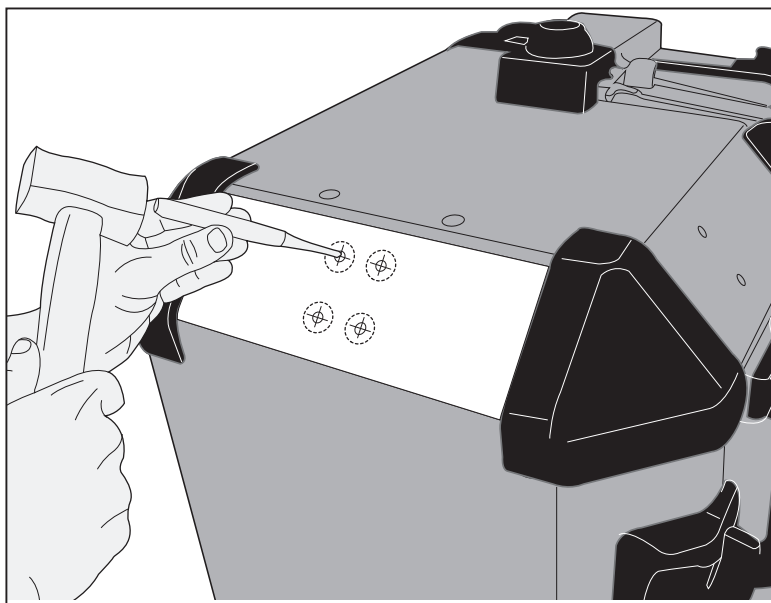
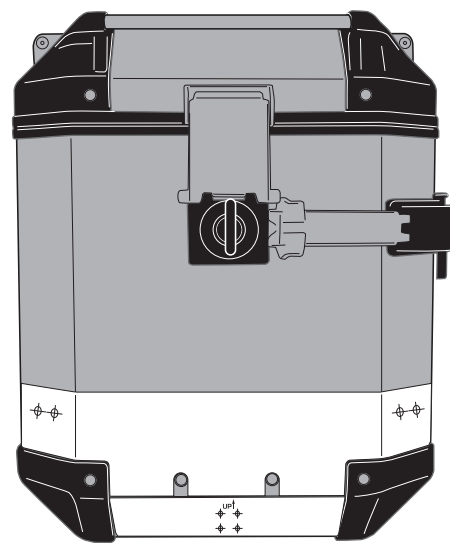
OBK42



OBK37



OBK48



. DOPO AVER POSIZIONATO LE DIME, COME RIPORTATO IN FIGURA, MARCARE GLI 8 FORI.

FORARE NEI PUNTI INDIVIDUATI CON UNA PUNTA DA 5MM.

. AFTER POSITIONING THE TEMPLATE AS PER THE PICTURE SHOWN ABOVE, MARK THE 8 HOLES.

DRILL IN THE EIGHT MARKED SPOTS USING A 5MM. DRILL.

. NACHDEM SIE DIE SCHABLONEN WIE IM BILD POSITIONIERT HABEN, MARKIEREN SIE DIE 8 LÖCHER.

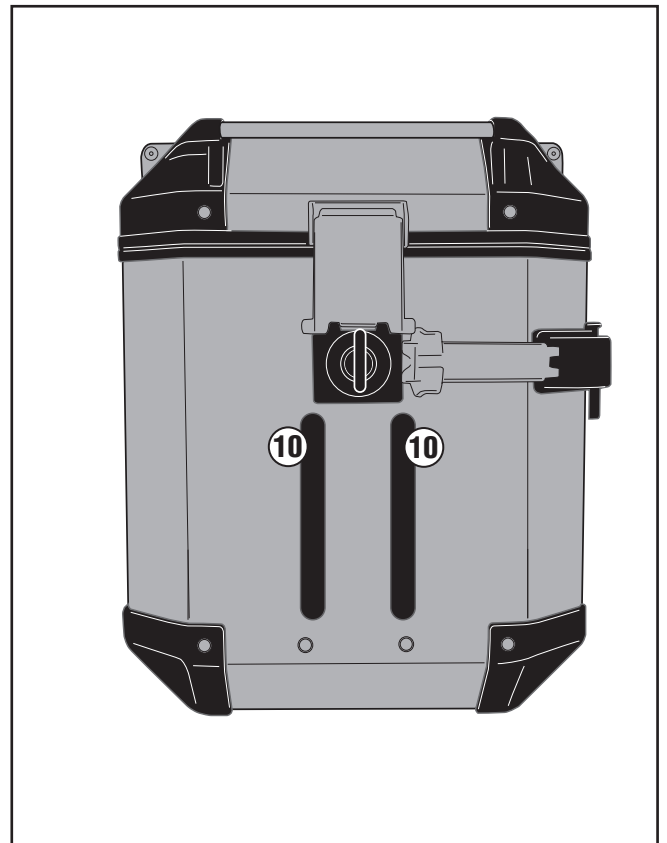
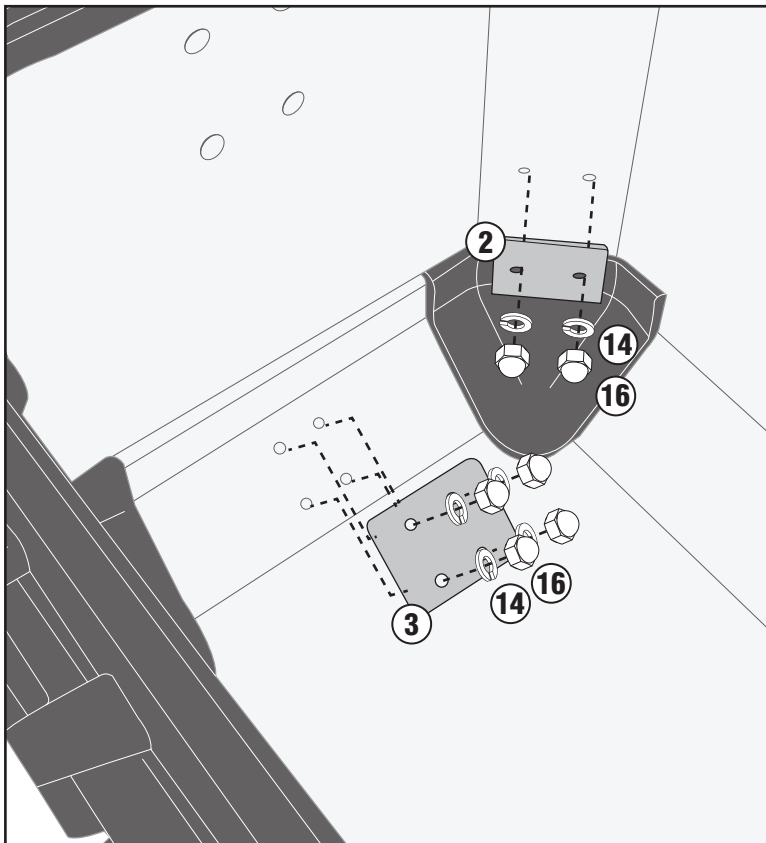
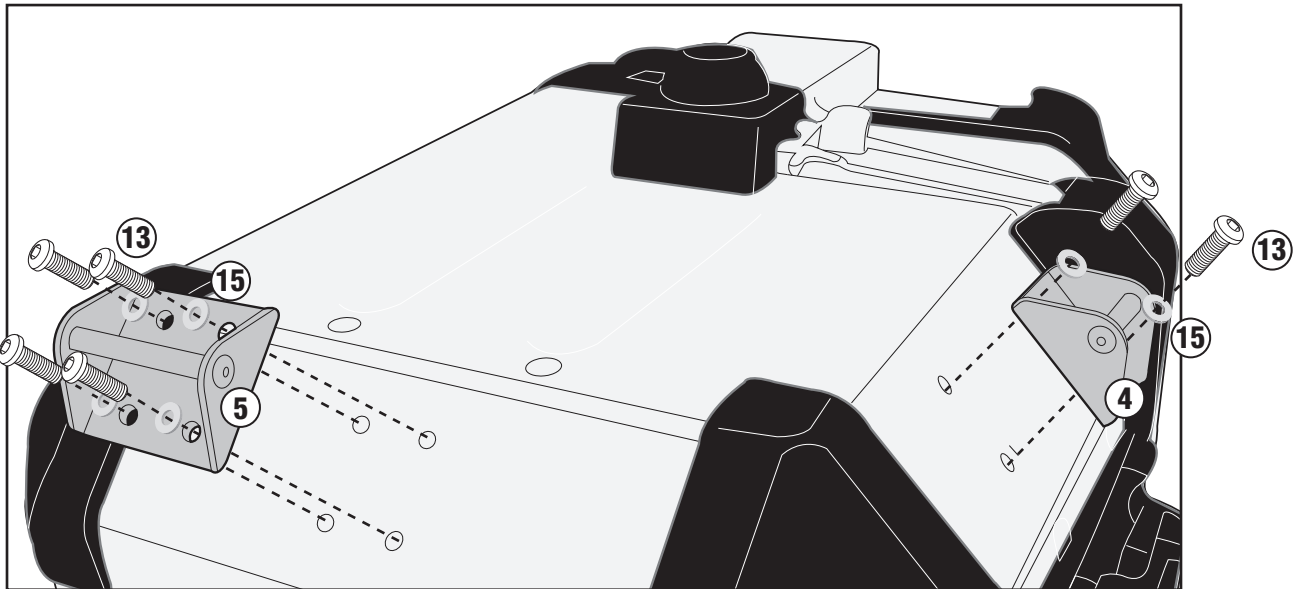
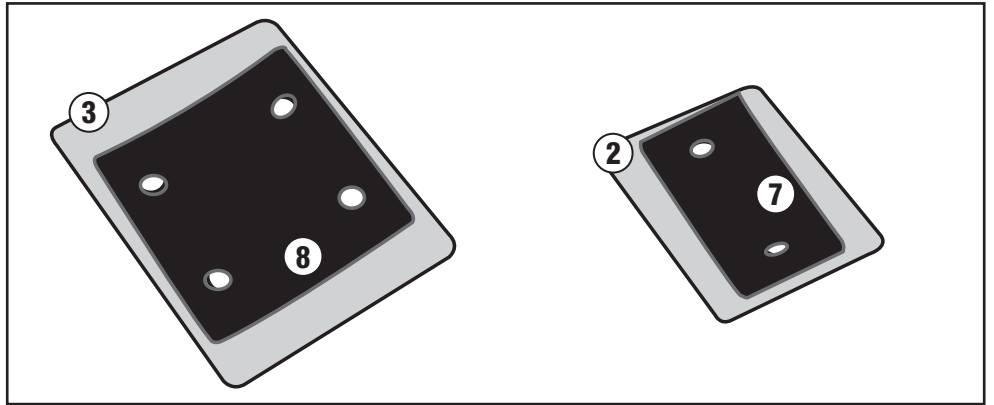
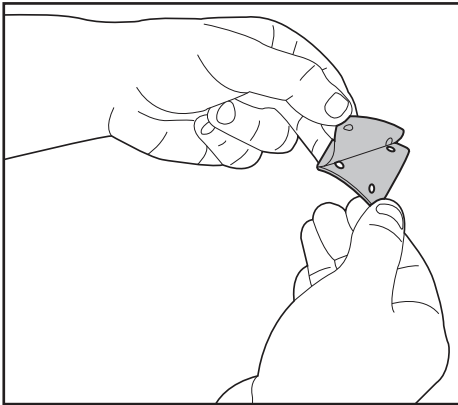
BOHREN SIE AN DEN VORGEGEHEHEN PUNKTEN MIT EINEM 5 MM BOHRER.

E148

SUPPORTO REMOVIBILE SPECIFICO IN ACCIAIO INOX, PER MONTARE LA TANICA TAN01 - REMOVABLE SUPPORT IN STAINLESS STEEL TO MOUNT THE TANK TAN01

SUPPORT DÉMONTABLE EN INOX POUR FIXER LE TAN01 - SPEZIFISCHE ABNEHMBARE HALTERUNG AUS EDELSTAHL, UM DEN TANK TAN01 ZU BEFESTIGEN

SOPORTE EXTRAÍBLE ESPECIFICO, EN ACERO INOXIDABLE, PARA EL MONTAJE DEL DEPÓSITO TAN01 - MÍDIA REMOVÍVEL ESPECÍFICA, DE AÇO INOXIDÁVEL, PARA A MONTAGEM DO TANQUE TAN01

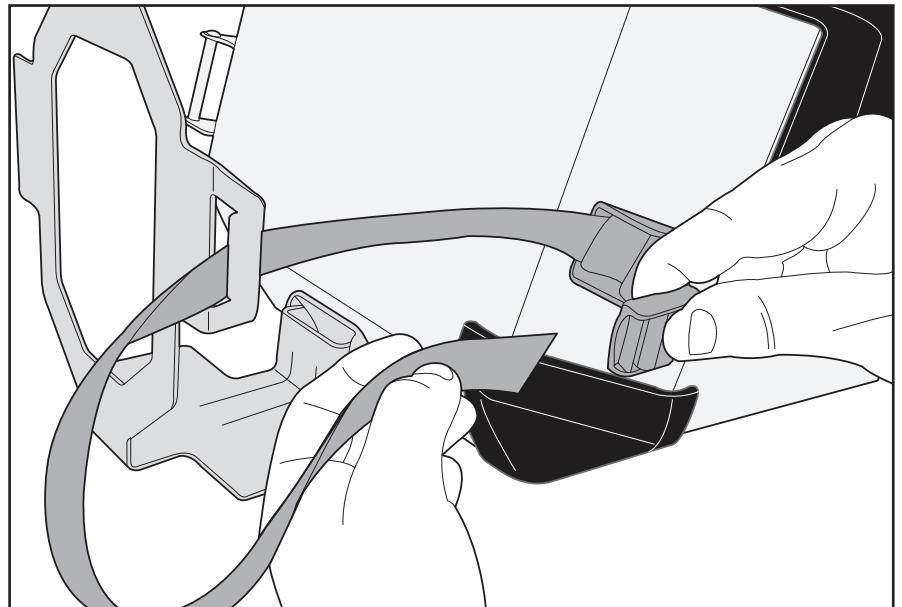
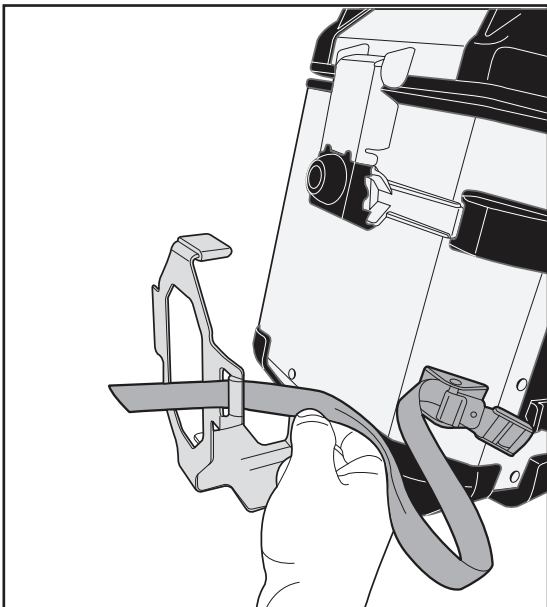
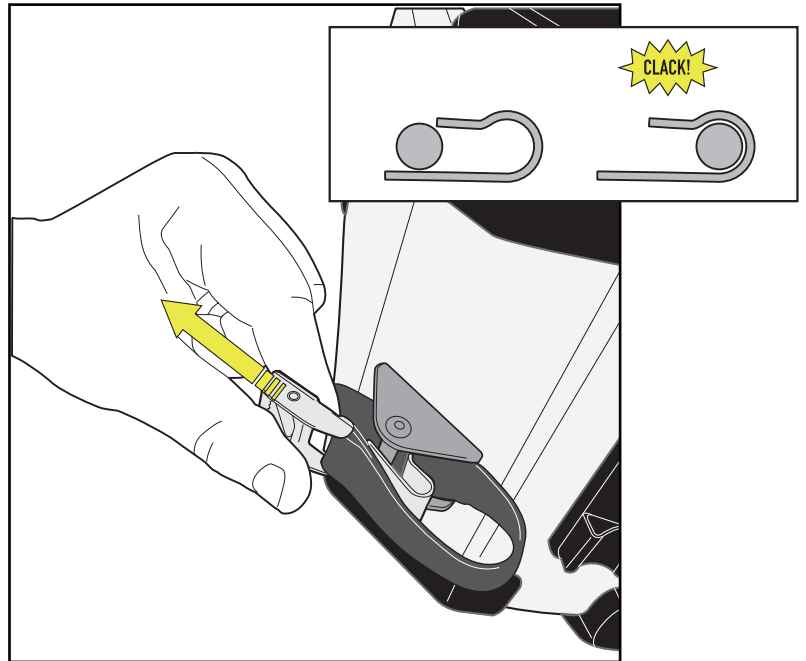
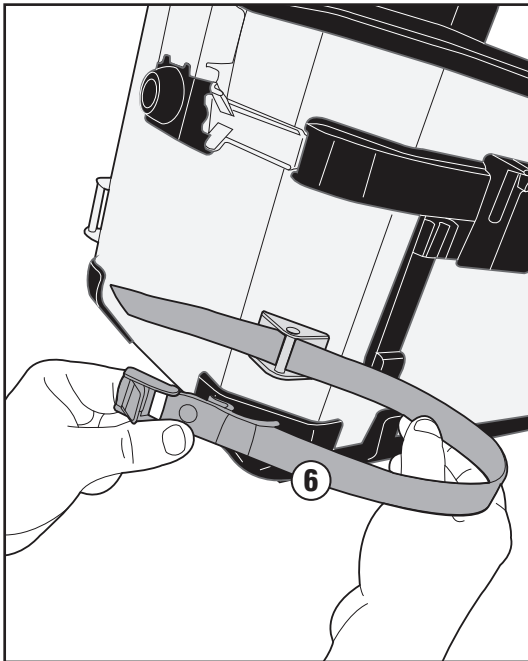
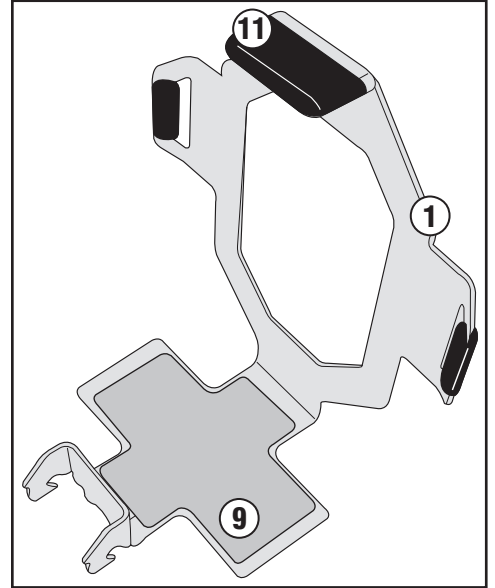
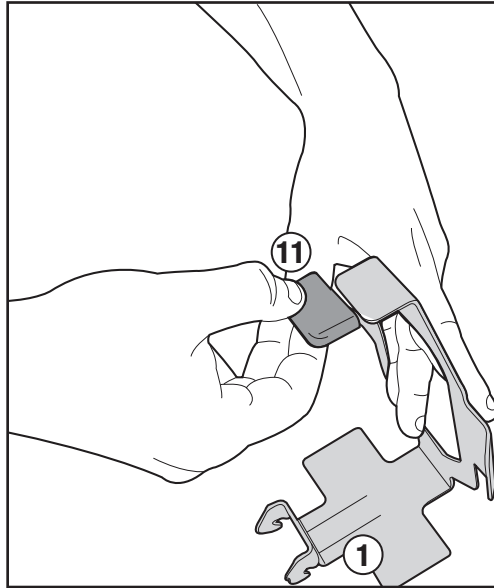
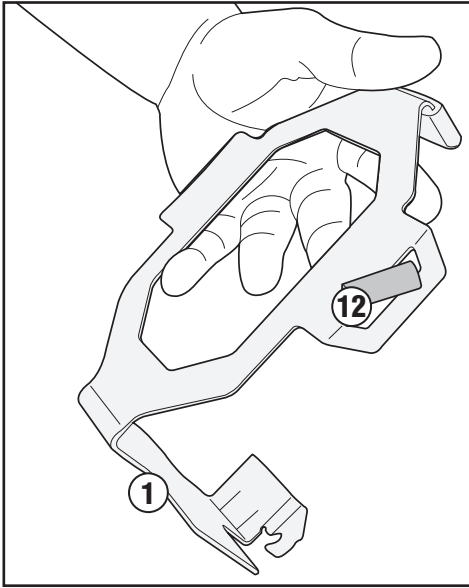


E148

SUPPORTO REMOVIBILE SPECIFICO IN ACCIAIO INOX, PER MONTARE LA TANICA TAN01 - REMOVABLE SUPPORT IN STAINLESS STEEL TO MOUNT THE TANK TAN01

SUPPORT DÉMONTABLE EN INOX POUR FIXER LE TAN01 - SPEZIFISCHE ABNEHMBARE HALTERUNG AUS EDELSTAHL, UM DEN TANK TAN01 ZU BEFESTIGEN

SOPORTE EXTRAÍBLE ESPECIFICO, EN ACERO INOXIDABLE, PARA EL MONTAJE DEL DEPÓSITO TAN01 - MÍDIA REMOVÍVEL ESPECÍFICA, DE AÇO INOXIDÁVEL, PARA A MONTAGEM DO TANQUE TAN01



E148

SUPPORTO REMOVIBILE SPECIFICO IN ACCIAIO INOX, PER MONTARE LA TANICA TAN01 - REMOVABLE SUPPORT IN STAINLESS STEEL TO MOUNT THE TANK TAN01

SUPPORT DÉMONTABLE EN INOX POUR FIXER LE TAN01 - SPEZIFISCHE ABNEHMBARE HALTERUNG AUS EDELSTAHL, UM DEN TANK TAN01 ZU BEFESTIGEN

SOPORTE EXTRAÍBLE ESPECIFICO, EN ACERO INOXIDABLE, PARA EL MONTAJE DEL DEPÓSITO TAN01 - MÍDIA REMOVÍVEL ESPECÍFICA, DE AÇO INOXIDÁVEL, PARA A MONTAGEM DO TANQUE TAN01

