

FISSAGGIO-REGOLAZIONE PIASTRE E SNODI FIXING-ADJUSTEMENTPLATES AND JOINTS MONORACK FIXATIONS-REGLAGE PLAQUES ET ROTULES MONORACK FIXIERUNG UND EISTELLUNG VON PLATTEN UND GELENKE ANCLAJE Y REGULACION PLETINAS Y ROTULAS

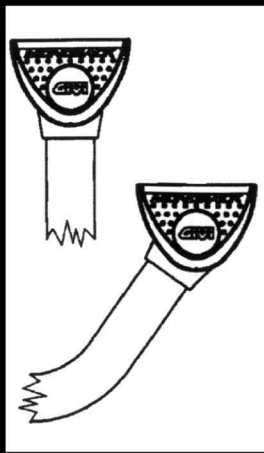
PER AVERE LA GIUSTA
REGOLAZIONE DELLA
PIASTRA I DUE
CAVALLOTTI DEGLI
SNODI DEVONO
AVERE LA STESSA
INCLINAZIONE

TO HAVE A RIGHT
ADJUSTEMENT OF THE
PLATE THE TWO
CONNECTION RODS
MUST HAVE THE SAME
INCLINATION

POUR AVOIR UN BON
REGLAGE DE LA
PLAQUE LES DEUX
CRAMPILLONS
DOIVENT AVOIR LA
MEME INCLINATION

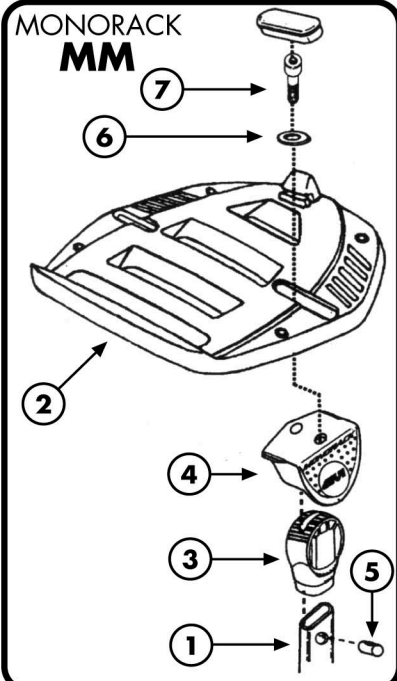
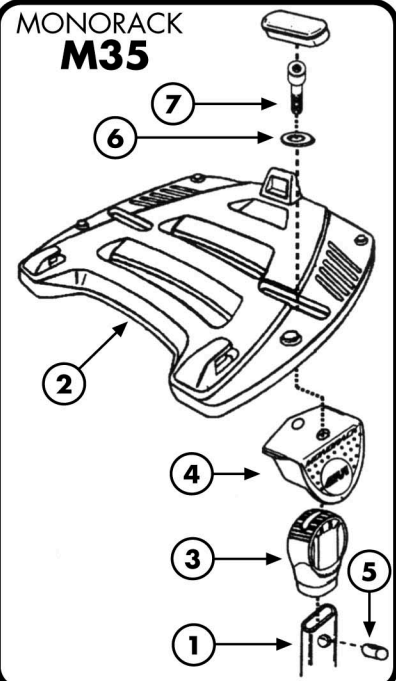
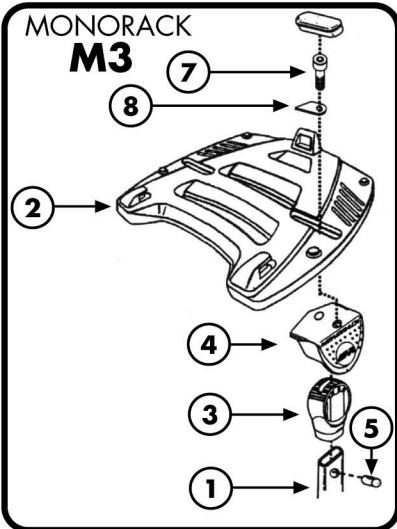
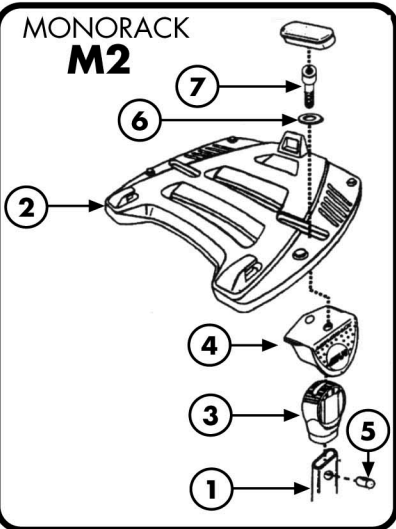
UM EINE RICHTIGE
EINSTELLUNG DER
PLATTE ZU ERREICHEN,
SOLDEN DIE ZWEI
VERBINDUNGSSTANG
E DER GELENKE IM
GELEICHEN WINKEL
SICH BEFINDEN

PARA UN BUEN
REGLAJE DE LA
PLETINA, LAS DOS
CONEXIONES DE LA
ROTULAS TIENEN QUE
TENER LA MISMA
INCLINACION

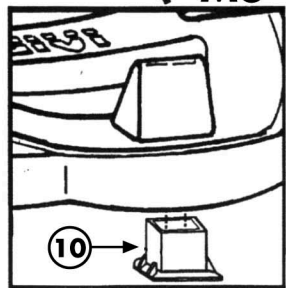
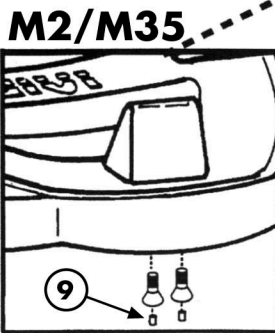
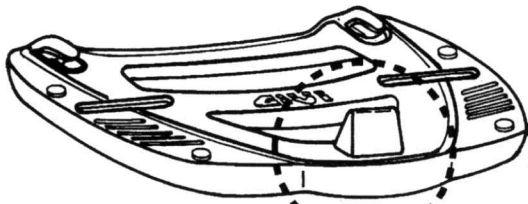


N°	DESCRIZIONE DEL KIT KIT DESCRIPTION DESCRIPTION DU KIT KIT BESCHREIBUNG DESCRIPCION DEL KIT	Quantità Quantity Quantité Menge Cantidad
1	MONORACK GIVI	2
2	PIASTRA PLATE PLAQUE PLATTE PLETINA	1
3	SNODO JOINT ROTULE GELENK ROTULAS	2
4	CAVALLOTTO "U" BOLT CRAMPILLON U-BOLZEN CONEXION	2
5	BUSSOLA AXLE BOX BOUSSOLE BUCHSE CILINDRO	2

6	RONDELLA Ø8x14mm WASHER Ø8x14mm RONDELLE Ø8x14mm SCHEIBE Ø8x14mm ARANDELA Ø8x14mm	2
7	VITE TCEI M8x60mm SCREW M8x60mm VIS M8x60mm SCHRAUBE M8x60mm TORNILLO M8x60mm	2
8	PIASTRINA LITTLE PLATE PETITE PLAQUE PLATTCHEN PLAQUA PEQUENA	2
9	CILINDRETTI ANTISCASSO ANTI-THEFT CYLINDRES ANTIVOL CYLINDRES ANTI-DIEBSTAL ZYLINDER ANTIRROBO	2
10	TAPPO ANTIFURTO ANTI-THEFT CAP BOUCHON ANTIVOL ANTI-DIEBSTAL TAPON ANTIRROBO	1



ANTIFURTO ANTI-THEFT ANTIVOL ANTI-DIEBSTAL ANTIRROBO



**REGOLAZIONE MASSIMA
MAXIMUM ADJUSTEMENT
RELAGE MAXIMUM
MAX. EISTELLUNG
AJUSTE MAXIMO**

