

PL1139CAM

PORTAVALIGIE LATERALE SPECIFICO - SPECIFIC TUBULAR SIDE-CASE HOLDER - PORTE-VALISES LATÉRAUX SPÉCIFIQUE
SPEZIFISCHES STAHLROHR-SEITENTRAEGER - PORTA MALETAS LATERALES ESPECÍFICO - TRONCO LADO ESPECÍFICO

HONDA CROSSRUNNER 800 (2015)

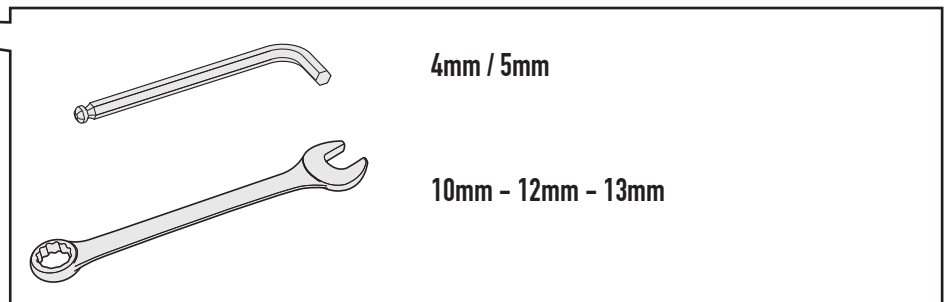
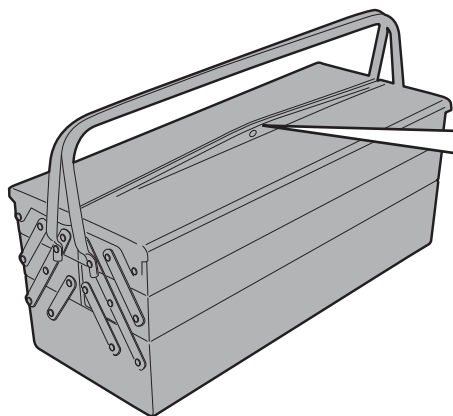
N°	Descrizione	Caratteristiche	Codice	Quantità
1	Supporto - Support - Support Halterung - Soporte - Apoio	-	PL1139	2 (Dx,Sx)
2	Ponte Posteriore - Rear Bridge - Pont Postérieure Verbindungsrohr - Puente Trasero - Ponte Traseira	-	GNB1405P	1
3	Supporto - Support - Support Halterung - Soporte - Apoio	-	GNB1408	2
4	Supporto - Support - Support Halterung - Soporte - Apoio	-	GL2738G	2
5	Supporto Freccia- Blinker Support Support Clignotant - Blinker Halter - Soporte Intermitente	-	GL2882	2 (Dx,Sx)
6	Supporto - Support - Support Halterung - Soporte - Apoio	-	GL2879P	1
7	Vite - Screw Vis - Schraube Tornillo - Parafuso	TBEI M8x60	860TBEI	2
8	Vite - Screw Vis - Schraube Tornillo - Parafuso	TBEI M8x70	870TBEI	2
9	Vite - Screw Vis - Schraube Tornillo - Parafuso	TECF M8x30	830TECF	2
10	Vite - Screw Vis - Schraube Tornillo - Parafuso	TECF M8x20	820TECF	2
11	Vite - Screw Vis - Schraube Tornillo - Parafuso	TBEI M6x30	630TBEI	4
12	Distanziale - Spacer Entretoise - Distanzstueck Distanciador - Espaçador	-	C22L5F8,5	2
13	Distanziale - Spacer Entretoise - Distanzstueck Distanciador - Espaçador	-	C22L31F8,5ALT	2
14	Distanziale - Spacer Entretoise - Distanzstueck Distanciador - Espaçador	-	C12L5,5F6,5T	2

PL1139CAM

PORTAVALIGIE LATERALE SPECIFICO - SPECIFIC TUBULAR SIDE-CASE HOLDER - PORTE-VALISES LATÉRAUX SPÉCIFIQUE
SPEZIFISCHES STAHLROHR-SEITENTRAEGER - PORTA MALETAS LATERALES ESPECÍFICO - TRONCO LADO ESPECÍFICO

HONDA CROSSRUNNER 800 (2015)

N°	Descrizione	Caratteristiche	Codice	Quantità
15	Rondella - Washer Rondelle - Scheibe Arandela - Arruela	Ø8x14	814RON	6
16	Rondella - Washer Rondelle - Scheibe Arandela - Arruela	Ø6	6RON	6
17	Dado - Bolt - Ecrou Mutter - Tuerca - Porca	-	V423	2
18	Dado - Bolt - Ecrou Mutter - Tuerca - Porca	Auto Bloccante Flangiato M8	8DADIAFLN	8
19	Dado - Bolt - Ecrou Mutter - Tuerca - Porca	Auto Bloccante Flangiato M6	6DADIAFLN	4
20	MOUSSE	-	MOUSSE25x2x150	1
21	Componenti Originali- Original Parts - Parties Originales Original BauteileComponentes Originales - Compo- nentes Originais	-	-	-

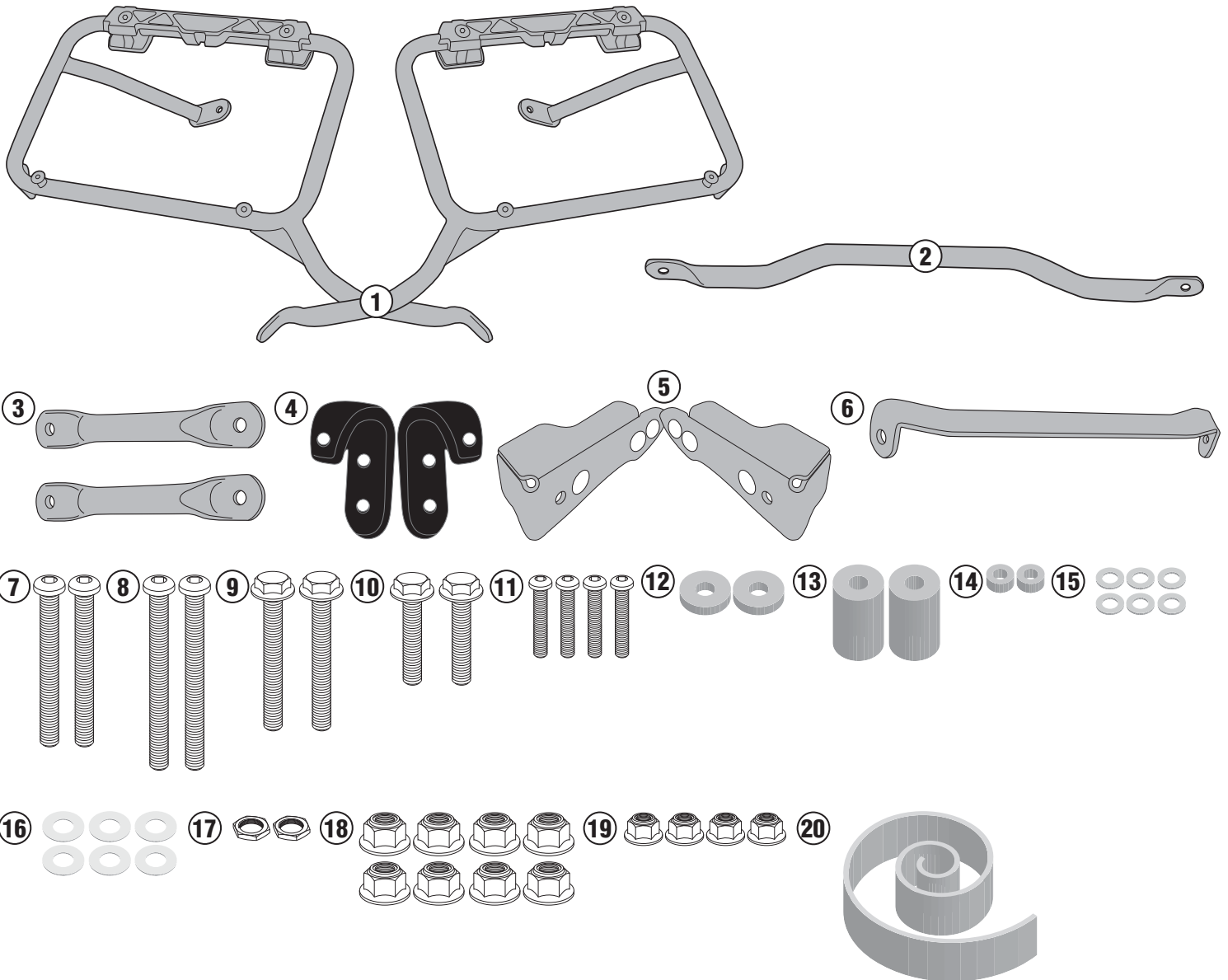


ISTRUZIONI DI MONTAGGIO - MOUNTING INSTRUCTIONS
INSTRUCTIONS DE MONTAGE - BAUANLEITUNG
INSTRUCCIONES DE MONTAJE - INSTRUÇÕES DE MONTAGEM

PL1139CAM

PORTAVALIGIE LATERALE SPECIFICO - SPECIFIC TUBULAR SIDE-CASE HOLDER - PORTE-VALISES LATÉRAUX SPÉCIFIQUE
SPEZIFISCHES STAHLROHR-SEITENTRAEGER - PORTA MALETAS LATERALES ESPECÍFICO - TRONCO LADO ESPECÍFICO

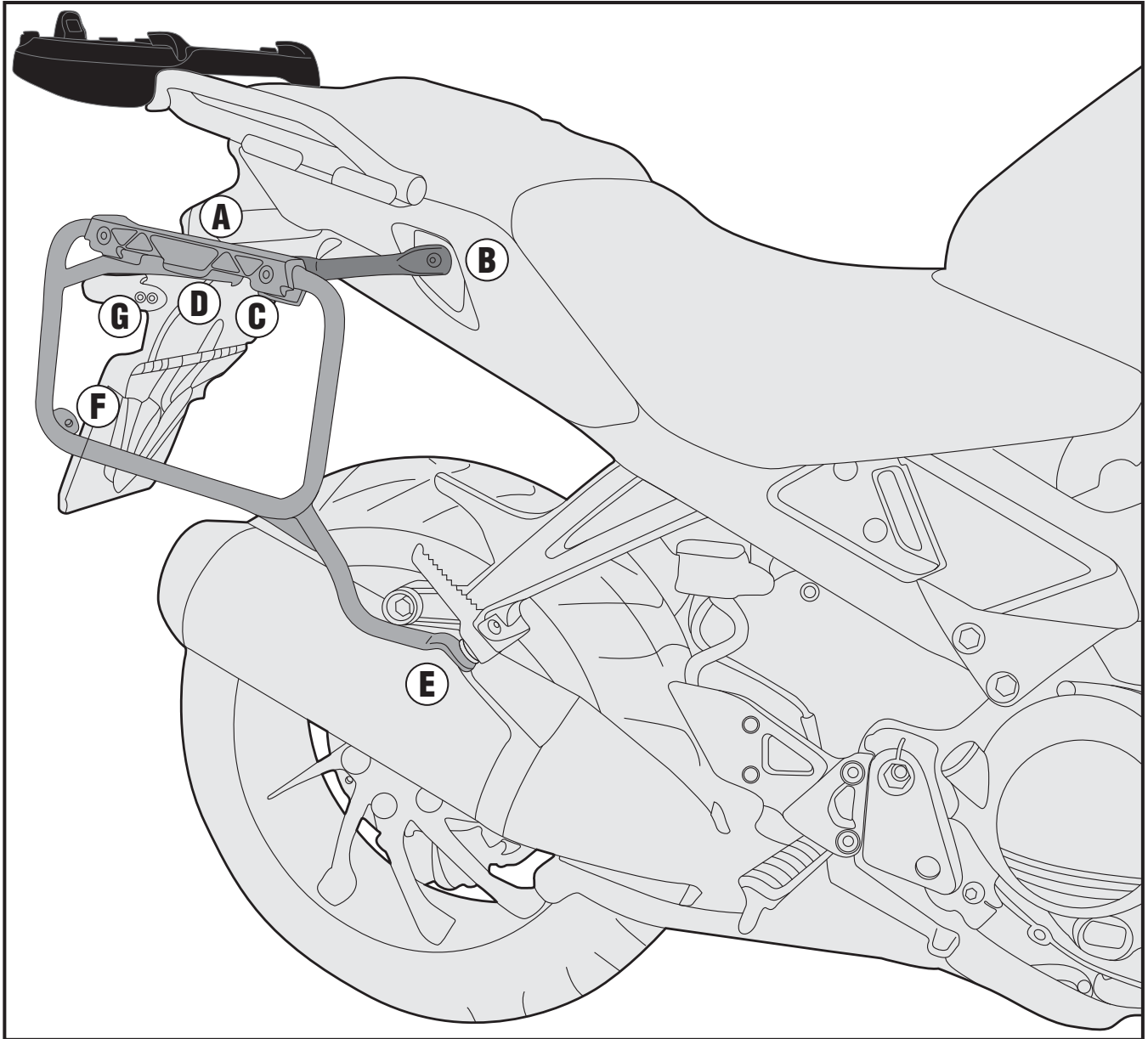
HONDA CROSSRUNNER 800 (2015)



PL1139CAM

PORTAVALIGIE LATERALE SPECIFICO - SPECIFIC TUBULAR SIDE-CASE HOLDER - PORTE-VALISES LATÉRAUX SPÉCIFIQUE
SPEZIFISCHES STAHLROHR-SEITENTRAEGER - PORTA MALETAS LATERALES ESPECÍFICO - TRONCO LADO ESPECÍFICO

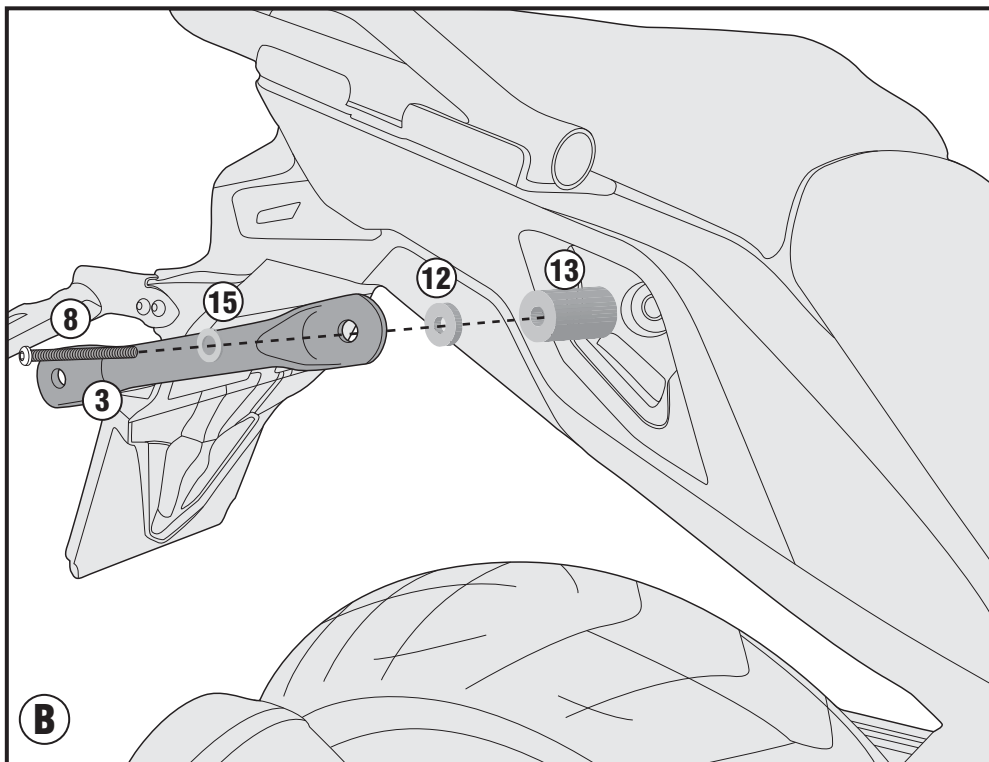
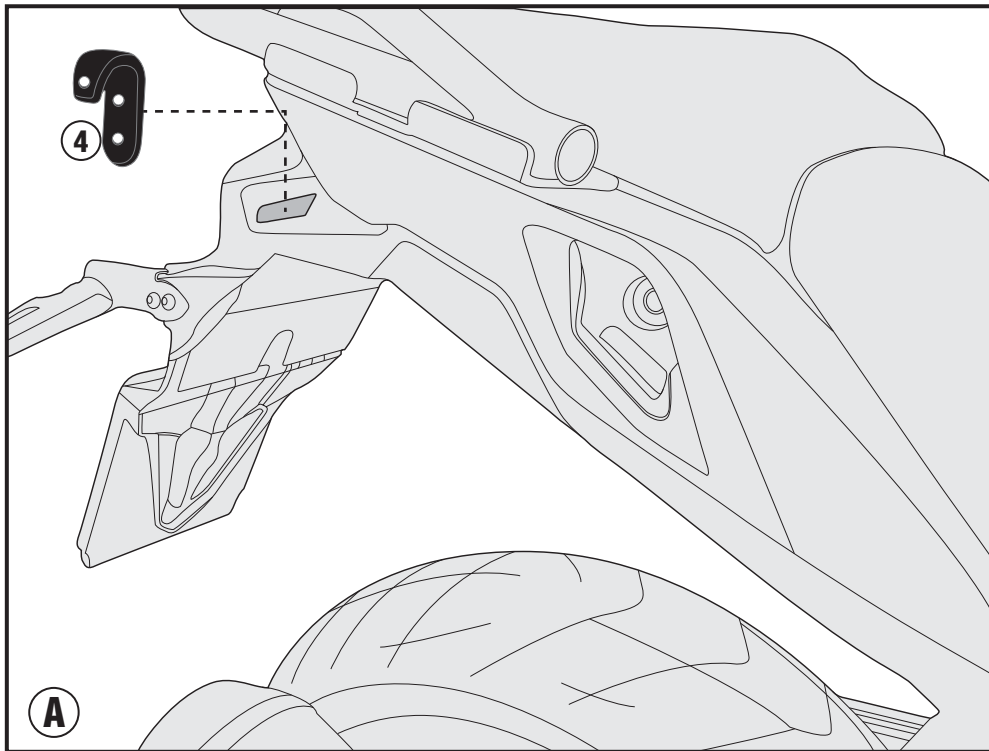
HONDA CROSSRUNNER 800 (2015)



PL1139CAM

PORTAVALIGIE LATERALE SPECIFICO - SPECIFIC TUBULAR SIDE-CASE HOLDER - PORTE-VALISES LATÉRAUX SPÉCIFIQUE
SPEZIFISCHES STAHLROHR-SEITENTRAEGER - PORTA MALETAS LATERALES ESPECÍFICO - TRONCO LADO ESPECÍFICO

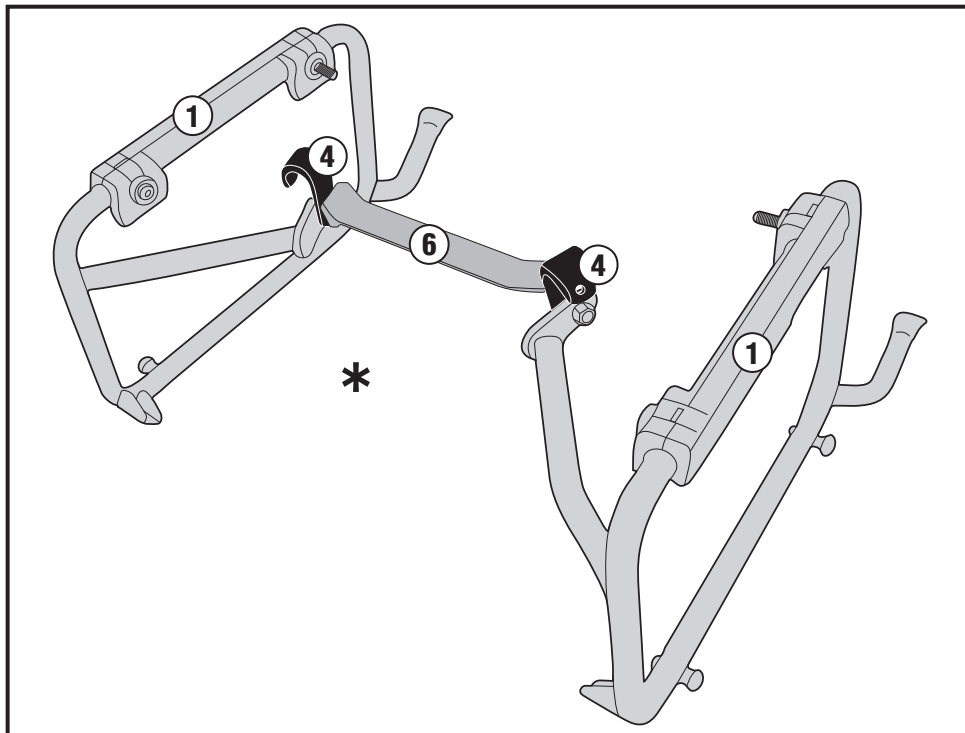
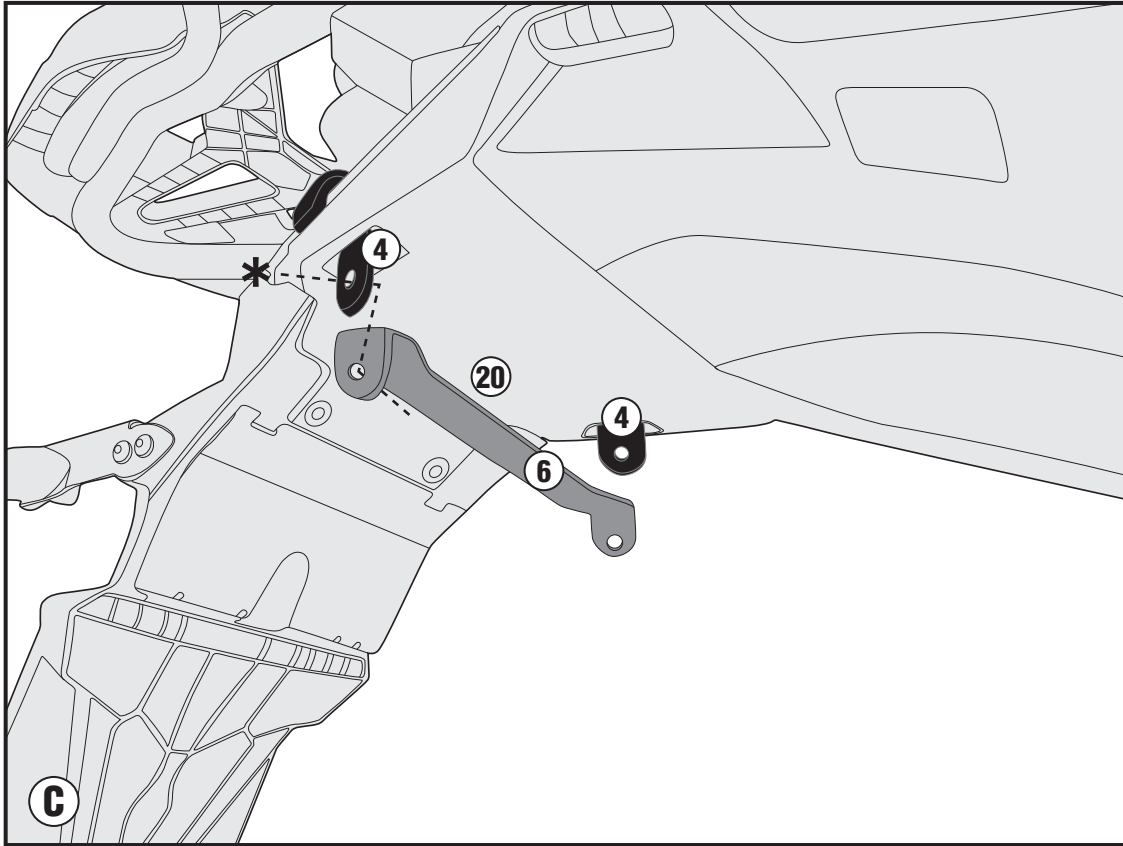
HONDA CROSSRUNNER 800 (2015)



PL1139CAM

PORTAVALIGIE LATERALE SPECIFICO - SPECIFIC TUBULAR SIDE-CASE HOLDER - PORTE-VALISES LATÉRAUX SPÉCIFIQUE
SPEZIFISCHES STAHLROHR-SEITENTRAEGER - PORTA MALETAS LATERALES ESPECÍFICO - TRONCO LADO ESPECÍFICO

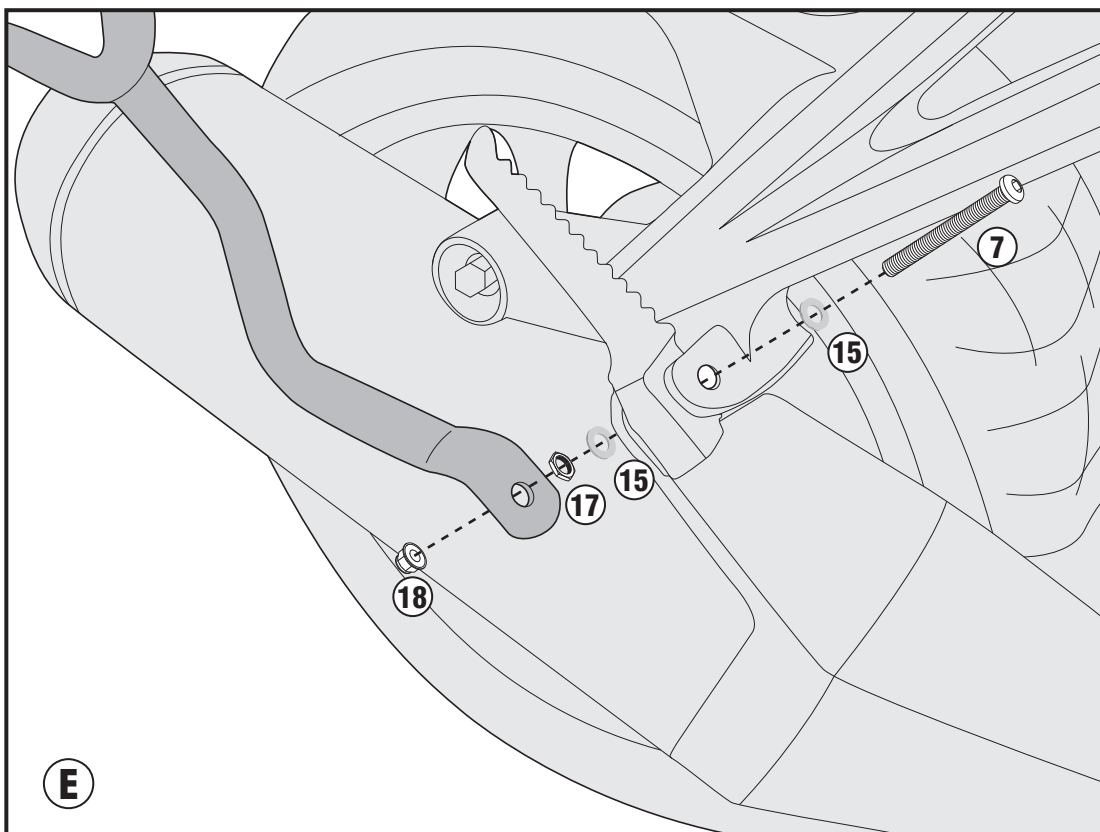
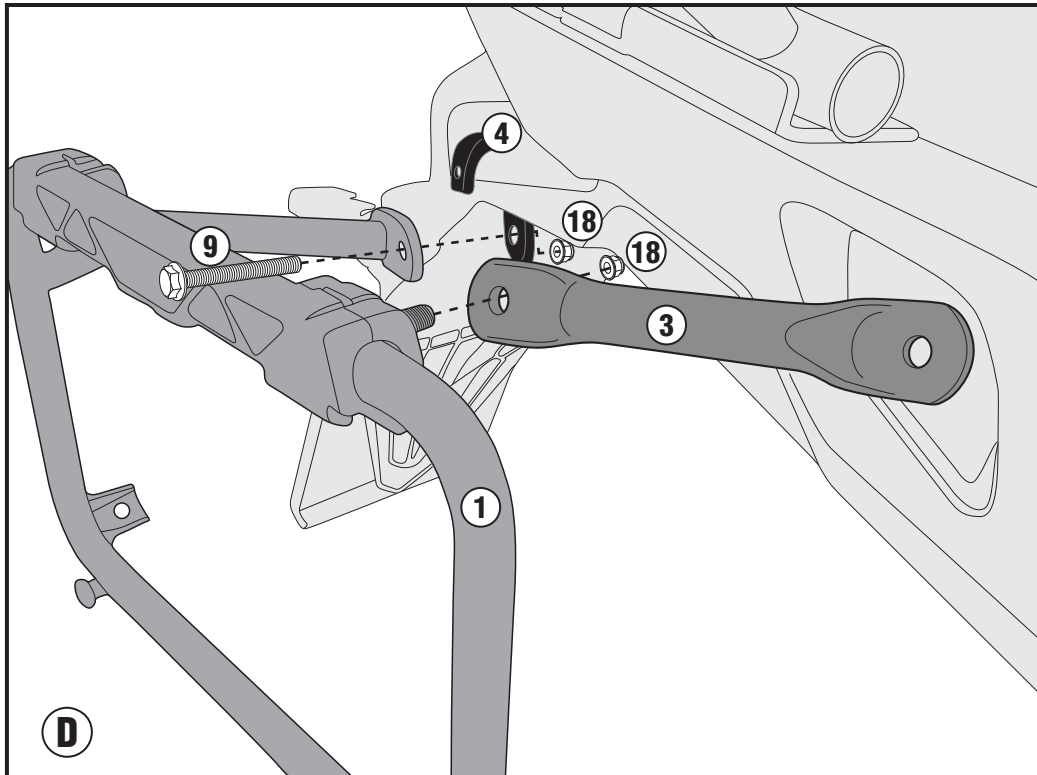
HONDA CROSSRUNNER 800 (2015)



PL1139CAM

PORTAVALIGIE LATERALE SPECIFICO - SPECIFIC TUBULAR SIDE-CASE HOLDER - PORTE-VALISES LATÉRAUX SPÉCIFIQUE
SPEZIFISCHES STAHLROHR-SEITENTRAEGER - PORTA MALETAS LATERALES ESPECÍFICO - TRONCO LADO ESPECÍFICO

HONDA CROSSRUNNER 800 (2015)



PL1139CAM

PORTAVALIGIE LATERALE SPECIFICO - SPECIFIC TUBULAR SIDE-CASE HOLDER - PORTE-VALISES LATÉRAUX SPÉCIFIQUE
SPEZIFISCHES STAHLROHR-SEITENTRAEGER - PORTA MALETAS LATERALES ESPECÍFICO - TRONCO LADO ESPECÍFICO

HONDA CROSSRUNNER 800 (2015)

