

# SLD4127KIT

KIT DI MONTAGGIO PER SLD01 - SPECIFIC FITTING KIT FOR SLD01 - KIT DE MONTAGE SPECIFIQUE POUR SLD01  
 SPEZIFISCHER MONTAGEKIT FÜR SLD01 - ANCLAJE ESPECÍFICO PARA SLD01 - ANCORADOURO ESPECÍFICO PARA SLD01

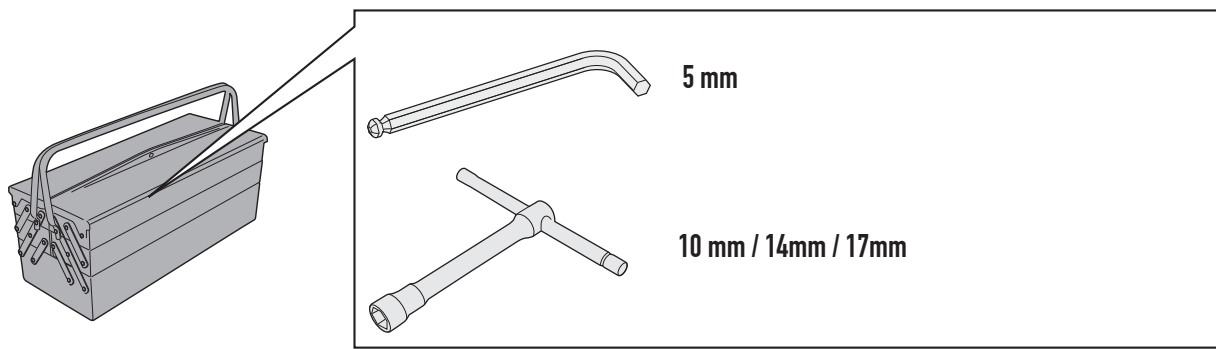
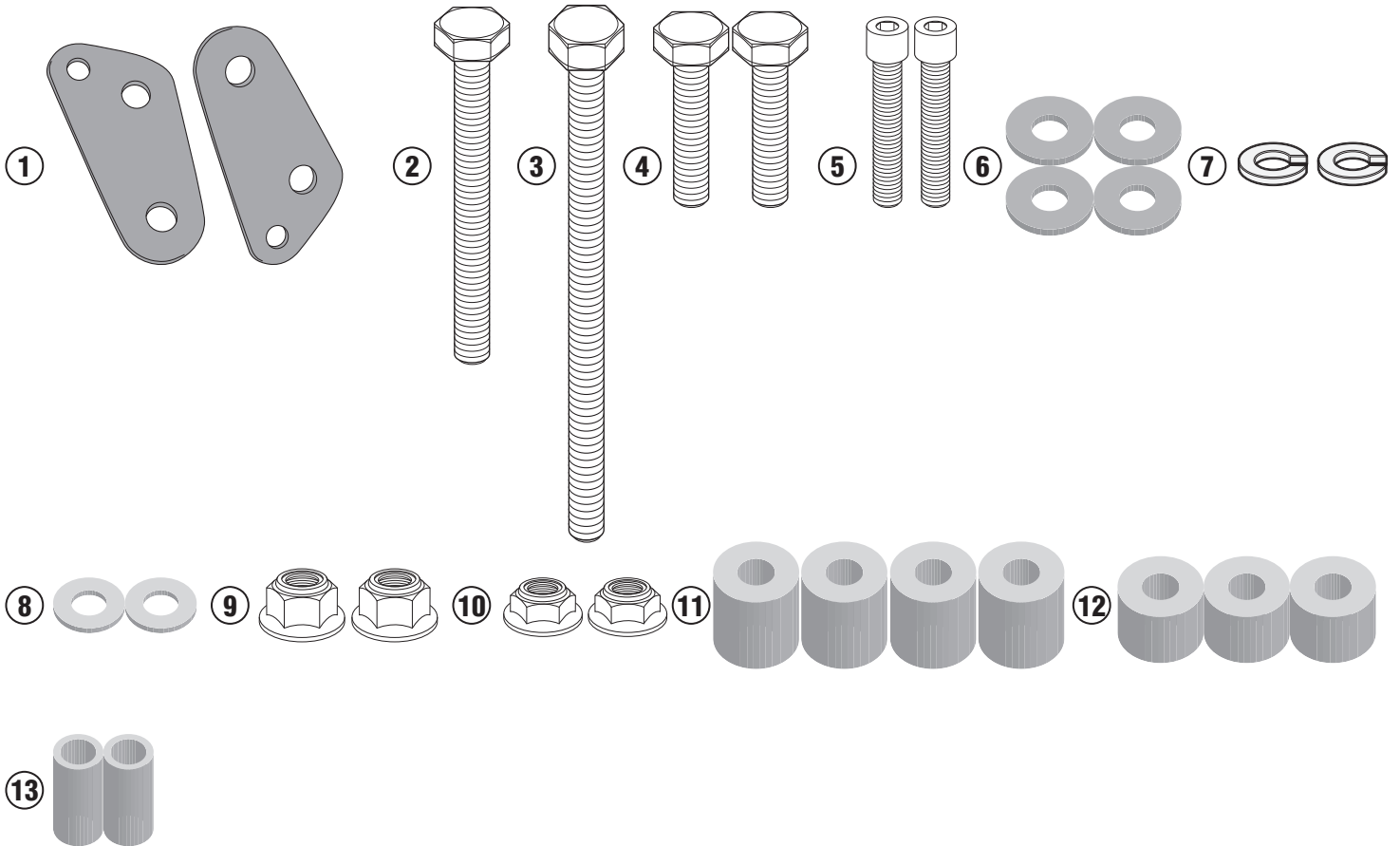
## KAWASAKI NINJA 400 (2018 / 2019)

N°	Descrizione-Description	Caratteristiche-Features	Codice-Code	Quantità-Quantity
1	Piastrina di supporto - Support plate Plaque de support - Trägerplatte Pletina de soporte - Placa de apoio	-	GL4293V	2( Right; Left)
2	Vite - Screw Vis - Schraube Tornillo - Parafuso	TES M10X90	1090TES	1
3	Vite - Screw Vis - Schraube Tornillo - Parafuso	TES M10X140	10140TES	1
4	Vite - Screw Vis - Schraube Tornillo - Parafuso	TES M10X45	1045TES	2
5	Vite - Screw Vis - Schraube Tornillo - Parafuso	TCEI M8X45	845TCEI	2
6	Rondella - Washer Rondelle - Scheibe Arandela - Arruela	Foro Ø10 / Esterno Ø25 Spessore 2mm	GL1261T	4
7	Rondella spaccata - Split washer Scheibe - Rondelle fendue Arandela seccionada - Arruela Dentada	Foro Ø10mm	10RONSX	2
8	Rondella - Washer Rondelle - Scheibe Arandela - Arruela	Foro Ø10mm	10RON	2
9	Dado - Bolt - Ecrou Mutter - Tuerca - Porca	Dado Autobloccante Alto M10 Passo 1,25mm	10DADIAUS	2
10	Dado - Bolt - Ecrou Mutter - Tuerca - Porca	Dado Autobloccante Flangiato Ribassato M8 ( H 9,6mm)	8DADIFN	2
11	Distanziale - Spacer Entretoise - Distanzstueck Distanciador - Espaçado	Ø24x26mm Foro 10,5mm	C24L26F10,5T	4
12	Distanziale - Spacer Entretoise - Distanzstueck Distanciador - Espaçado	Ø24x18mm Foro 10,5mm	C24L18F10,5T	3
13	Distanziale - Spacer Entretoise - Distanzstueck Distanciador - Espaçado	Ø14x30mm Foro 10mm	C14L30F10FET	2
14	Componenti Originali - Original Parts Parties Originales - Original Bauteile Componentes Originales - Componentes Originais	-	-	-
15	Particolari Inclusi nel SLD01 Components Included In The SLD01 Pièces Inclues Dans SLD01 Die Einzelnen Teile Sind Bei SLD01 Despieces Incluidos SLD01 Componentes incluidos na SLD01	-	-	-

# SLD4127KIT

KIT DI MONTAGGIO PER SLD01 - SPECIFIC FITTING KIT FOR SLD01 - KIT DE MONTAGE SPECIFIQUE POUR SLD01  
SPEZIFISCHER MONTAGEKIT FÜR SLD01 - ANCLAJE ESPECÍFICO PARA SLD01 - ANCORADOURO ESPECÍFICO PARA SLD01

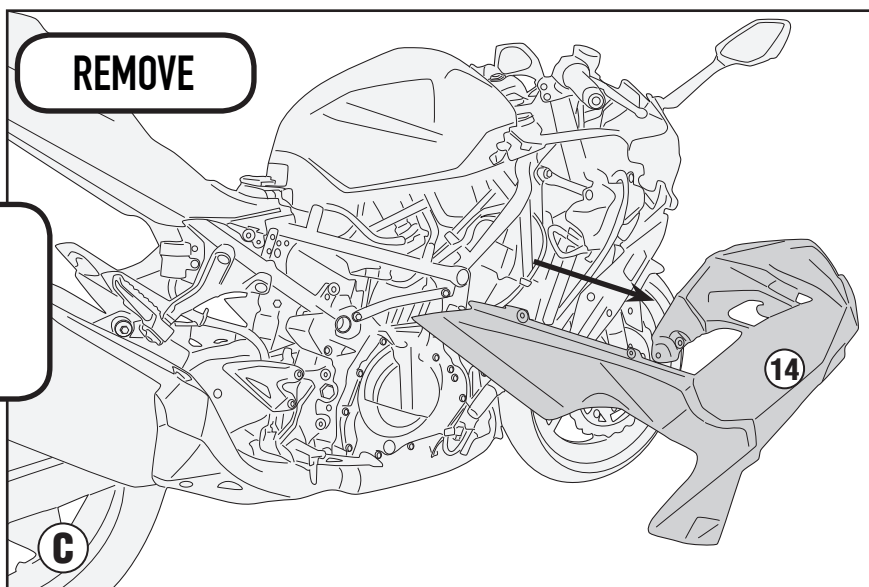
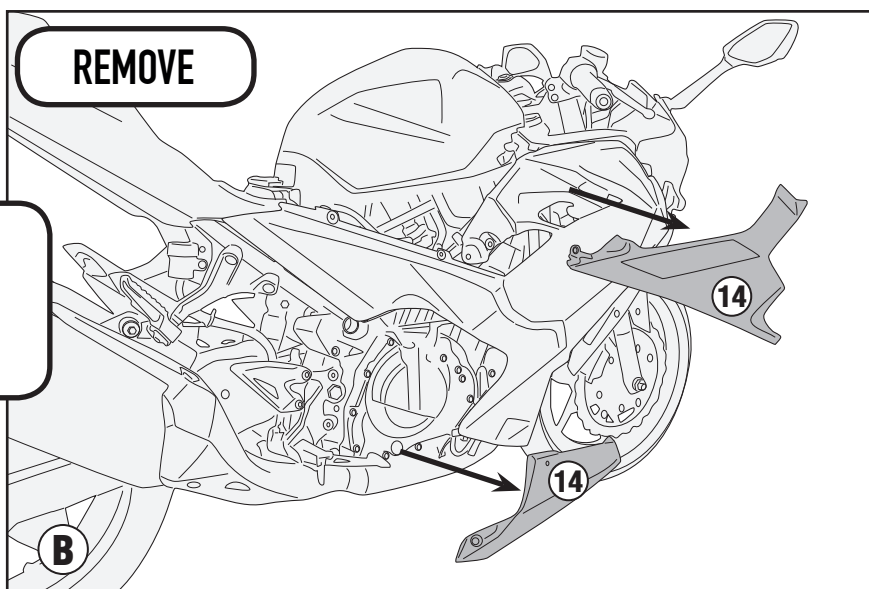
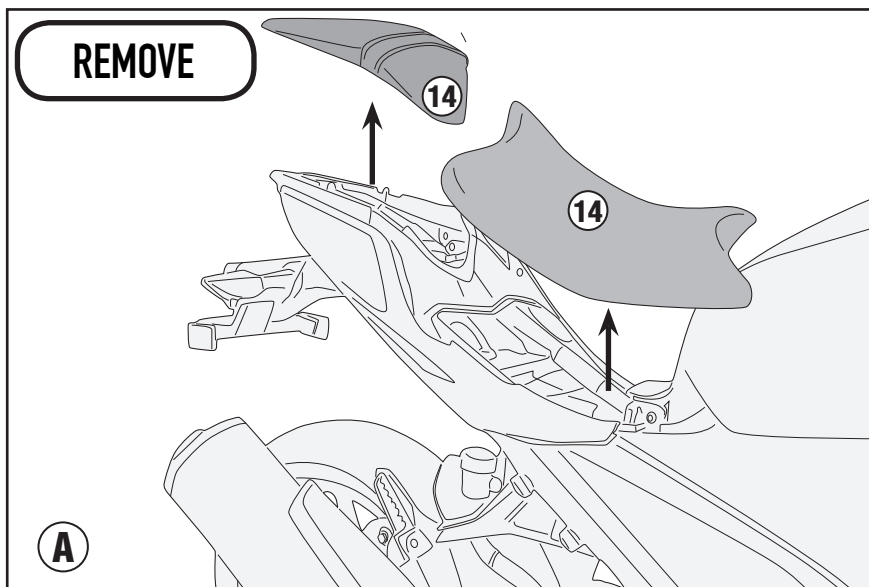
## KAWASAKI NINJA 400 (2018 / 2019)



# SLD4127KIT

KIT DI MONTAGGIO PER SLD01 - SPECIFIC FITTING KIT FOR SLD01 - KIT DE MONTAGE SPECIFIQUE POUR SLD01  
SPEZIFISCHER MONTAGEKIT FÜR SLD01 - ANCLAJE ESPECÍFICO PARA SLD01 - ANCORADOURO ESPECÍFICO PARA SLD01

## KAWASAKI NINJA 400 (2018 / 2019)

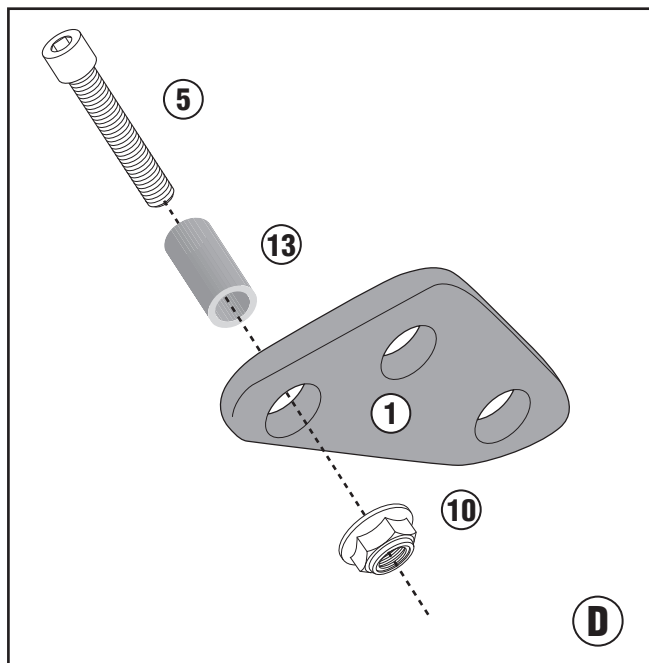


# SLD4127KIT

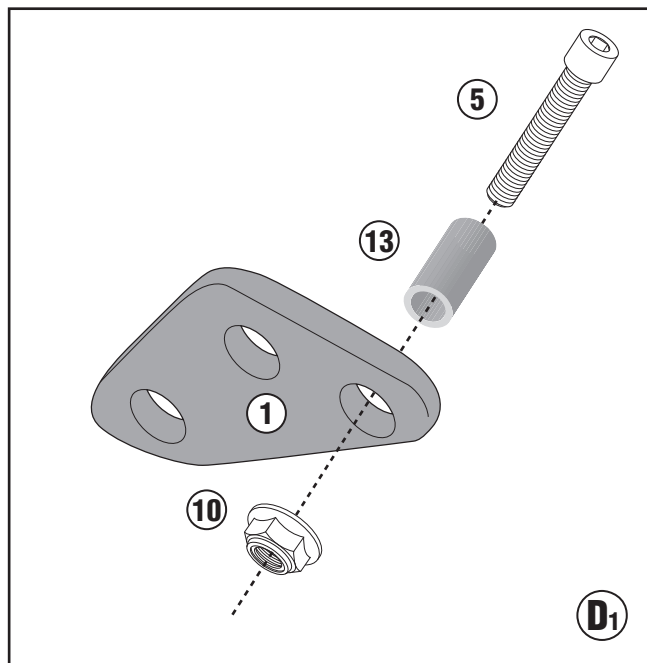
KIT DI MONTAGGIO PER SLD01 - SPECIFIC FITTING KIT FOR SLD01 - KIT DE MONTAGE SPECIFIQUE POUR SLD01  
SPEZIFISCHER MONTAGEKIT FÜR SLD01 - ANCLAJE ESPECÍFICO PARA SLD01 - ANCORADOURO ESPECÍFICO PARA SLD01

## KAWASAKI NINJA 400 (2018 / 2019)

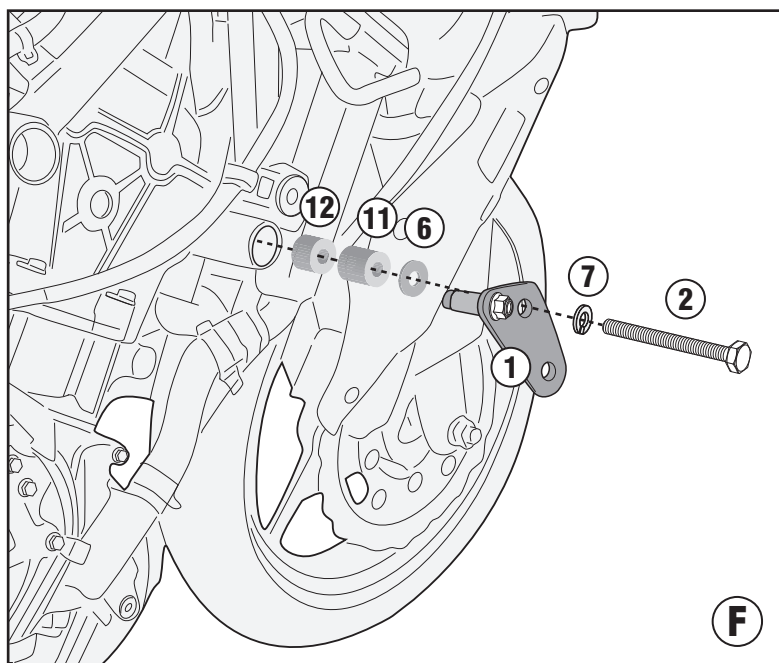
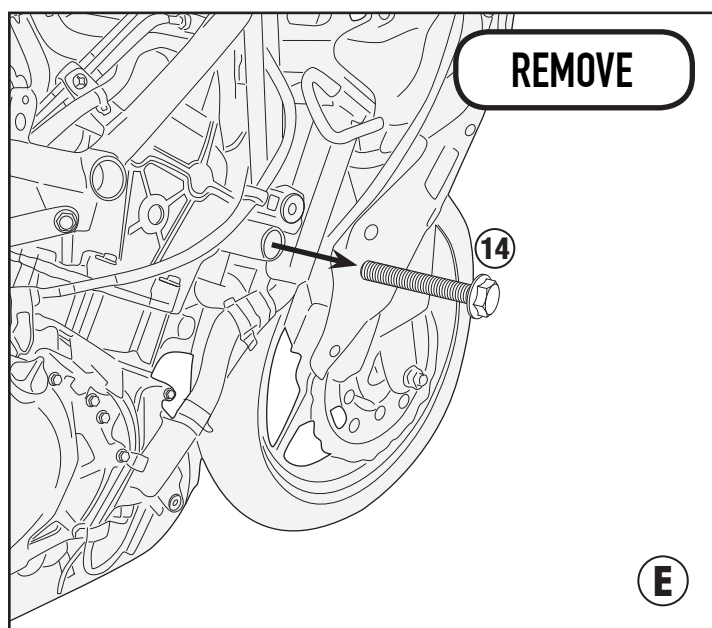
RIGHT SIDE



LEFT SIDE



RIGHT SIDE

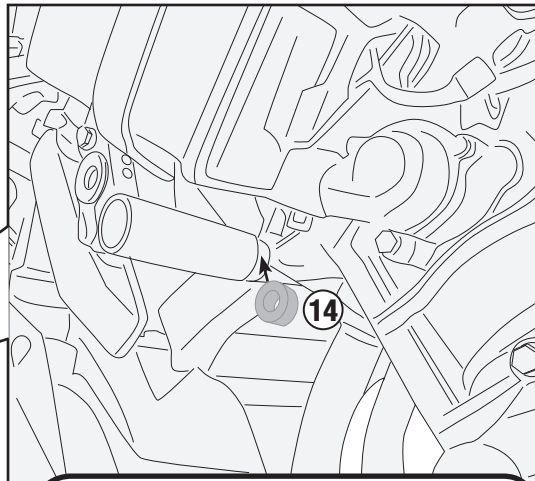
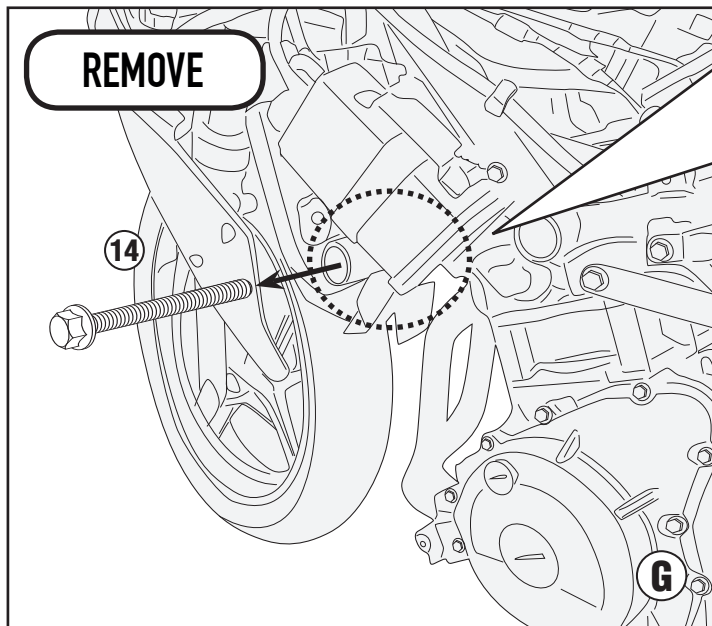


# SLD4127KIT

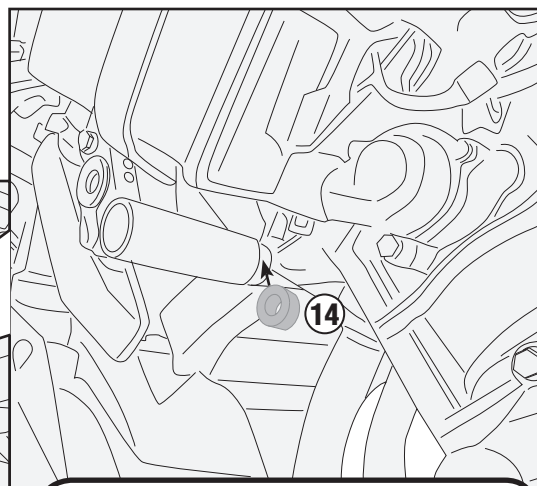
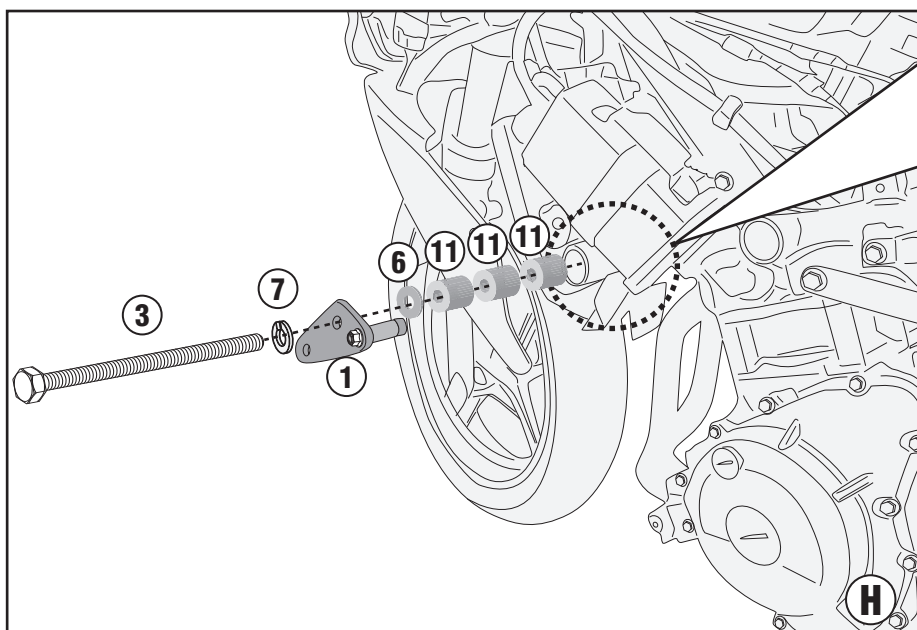
KIT DI MONTAGGIO PER SLD01 - SPECIFIC FITTING KIT FOR SLD01 - KIT DE MONTAGE SPECIFIQUE POUR SLD01  
SPEZIFISCHER MONTAGEKIT FÜR SLD01 - ANCLAJE ESPECÍFICO PARA SLD01 - ANCORADOURO ESPECÍFICO PARA SLD01

## KAWASAKI NINJA 400 (2018 / 2019)

### LEFT SIDE



**KEEP THE ORIGINAL  
SPACER IN  
POSITION**



**KEEP THE ORIGINAL  
SPACER IN  
POSITION**

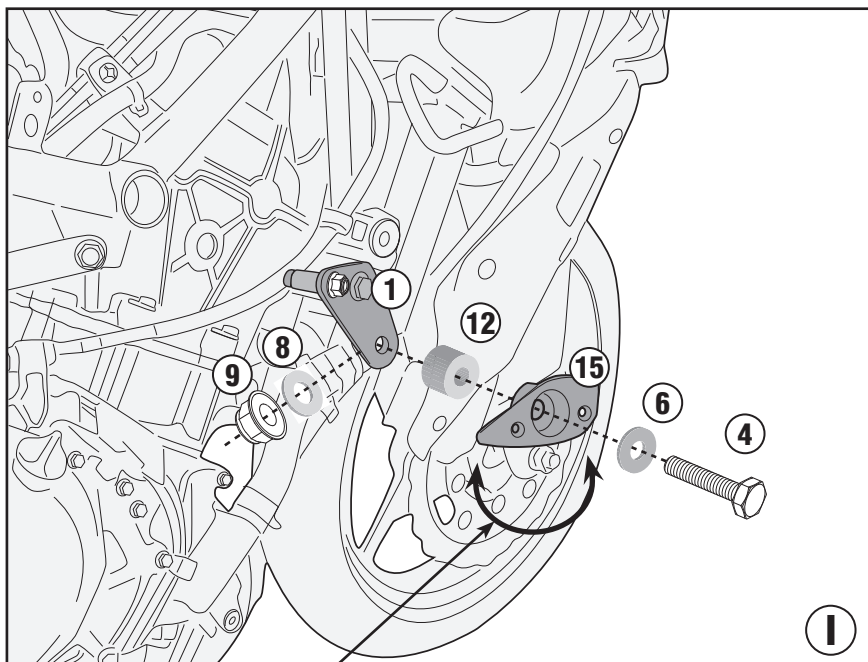


# SLD4127KIT

KIT DI MONTAGGIO PER SLD01 - SPECIFIC FITTING KIT FOR SLD01 - KIT DE MONTAGE SPECIFIQUE POUR SLD01  
SPEZIFISCHER MONTAGEKIT FÜR SLD01 - ANCLAJE ESPECÍFICO PARA SLD01 - ANCORADOURO ESPECÍFICO PARA SLD01

## KAWASAKI NINJA 400 (2018 / 2019)

RIGHT SIDE / LEFT SIDE



ROTATE TO FIND RIGHT INCLINATION

