

PORTAVALIGIA SPECIFICO - SPECIFIC CASE HOLDER  
 PORTE-VALISE SPÉCIFIQUE - SPEZIFISCHER KOFFER-TRÄGER  
 PORTA-EQUIPAJE ESPECÍFICO

**YAMAHA XT660R '04-'06**  
**YAMAHA XT660X '04-'06**

ISTRUZIONI DI MONTAGGIO - MOUNTING INSTRUCTIONS  
 INSTRUCTIONS DE MONTAGE - BAUANLEITUNG - INSTRUCCIONES DE MONTAJE

**1**



**SUPPORTO PIASTRA**  
 PLATE SUPPORT  
 SUPPORT PLATINE  
 PLATTEHALTERUNG  
 SOPORTE PLETINA

**Q.TY n.2(Dx-Sx)**

**2**



**VITE TCEI M8x35mm**  
 SCREW M8x35mm  
 VIS M8x35mm  
 SCHRAUBE M8x35mm  
 TORNILLO M8x35mm

**Q.TY n.4**

**3**



**V562**  
**DISTANZIALE Ø18x13**  
**ribass Ø14x4mm**  
**foro 8,5mm**  
 SPACER  
 ENTRETÔISE  
 DISTANZSTÜCK  
 DISTANCIADOR

**Q.TY n. 2**

**4**



**RONDELLA Ø8mm**  
 WASHER Ø8mm  
 RONDELLE Ø8mm  
 SCHEIBE Ø8mm  
 ARANDELA Ø8mm

**Q.TY n.2**

**5**



**PIASTRA MONOLOCK**  
 PLATE  
 PLATINE  
 PLATTE  
 PLETINA

**Q.TY n.1**

**6**



**DADO A.B. M6**  
 BOLT M6  
 ECROU M6  
 MUTTER M6  
 TUERCA M6

**Q.TY n.4**


**7**



**COPRIFORO Z621**  
 BOLT CAP  
 CACHE TROU  
 STOPLOCK  
 TAPA AGUJERO

**Q.TY n.6**

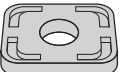
**8**



**VITE TCEI M6x35**  
 SCREW M6x35mm  
 VIS M6x35mm  
 SCHRAUBEM6x35mm  
 TORNILLO M6x35mm

**Q.TY n.4**

**9**



**GOMMINO Z1822**  
 RUBBER  
 CAOUTCHOUC  
 GUMMI  
 GOMA

**Q.TY n.4**


**10**



**DISTANZIALE Ø11x11mm**  
**Foro Ø6,5mm, V687**  
 SPACER  
 ENTRETÔISE  
 DISTANZSTÜCK  
 DISTANCIADOR

**Q.TY n.4**

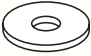
**11**



**RONDELLA Z1823**  
 WASHER  
 RONDELLE  
 SCHEIBE  
 ARANDELA

**Q.TY n.4**


**12**



**RONDELLA Ø6x20mm**  
 WASHER Ø6x20mm  
 RONDELLE Ø6x20mm  
 SCHEIBE Ø6x20mm  
 ARANDELA Ø6x20mm

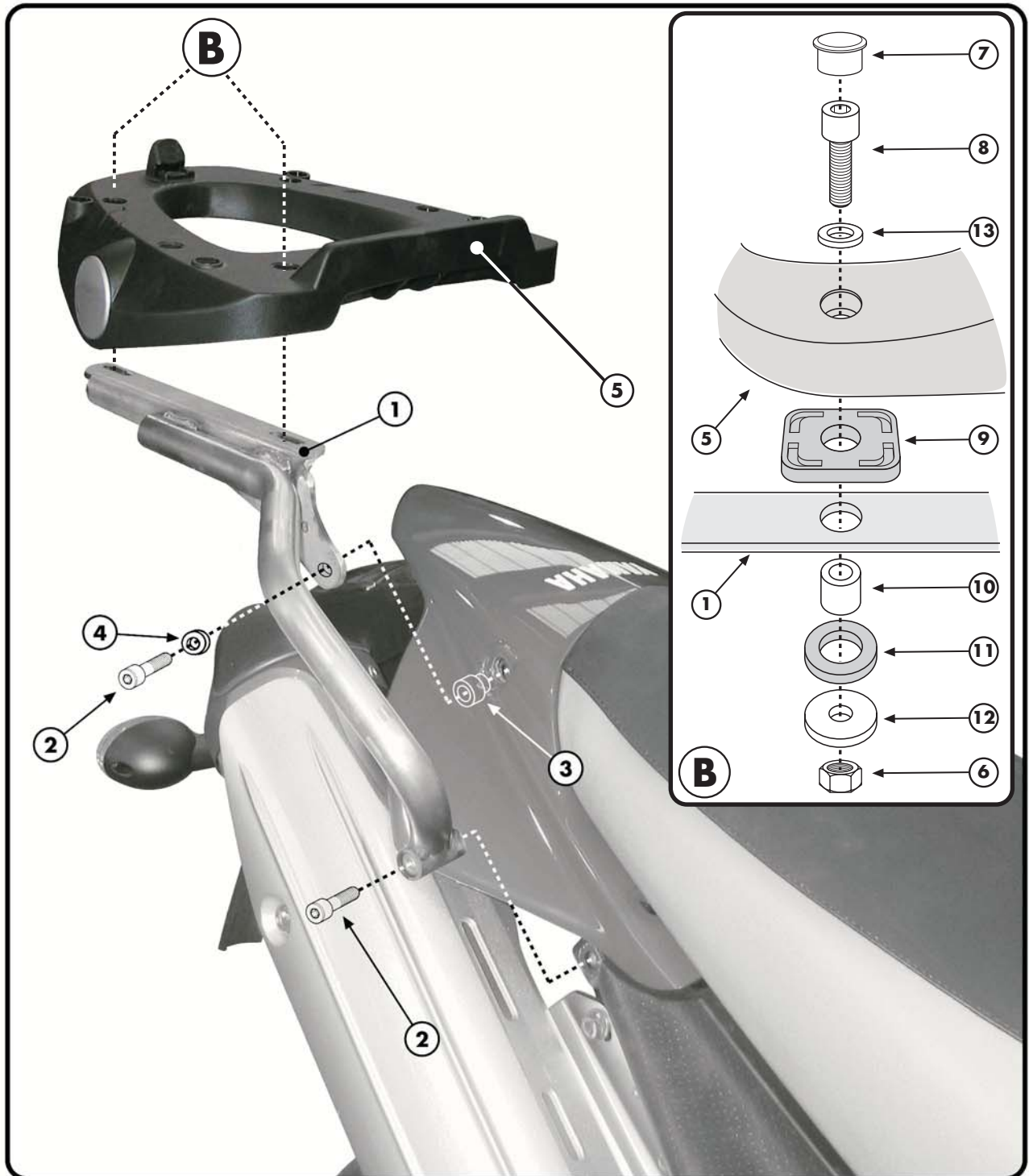
**Q.TY n.4**

**13**



**RONDELLA Ø6mm**  
 WASHER Ø6mm  
 RONDELLE Ø6mm  
 SCHEIBE Ø6mm  
 ARANDELA Ø6mm

**Q.TY n.4**



SR353M-KR353M

PORTAVALIGIA SPECIFICO - SPECIFIC CASE HOLDER  
PORTE-VALISE SPÉCIFIQUE - SPEZIFISCHER KOFFER-TRÄGER  
PORTA-EQUIPAJE ESPECÍFICO

**YAMAHA XT660R '04-'06**  
**YAMAHA XT660X '04-'06**

ISTRUZIONI DI MONTAGGIO - MOUNTING INSTRUCTIONS  
INSTRUCTIONS DE MONTAGE - BAUANLEITUNG - INSTRUCCIONES DE MONTAJE

## I ISTRUZIONI DI MONTAGGIO

1. SMONTARE I MANIGLIONI ORIGINALI;
2. POSIZIONARE E MONTARE I SUPPORTI N°1 COME INDICATO IN FOTOGRAFIA;
3. MONTARE LA PIASTRA (PARTICOLARE N° 5) COME INDICATO IN FOTOGRAFIA B;
4. ULTIMARE IL MONTAGGIO CONTROLLANDO CHE TUTTE LE VITI SIANO SERRATE BENE.

## GB MOUNTING INSTRUCTIONS

1. REMOVE THE ORIGINAL GRAB RAILS;
2. PLACE AND MOUNT THE SUPPORT N° 1 AS SHOWN IN THE PICTURE;
3. MOUNT THE PLATE (PART N° 5) AS SHOWN IN THE PICTURE B;
4. LASTLY TIGHTEN ALL THE SCREWS.

## F INSTRUCTIONS DE MONTAGE

1. DEMONTER LES POIGNEES D'ORIGINE;
2. POSITIONNER ET MONTER LES SUPPORTS N°1 COMME INDIQUE SUR LA PHOTO;
3. MONTER LA PLATINE (PIECE N° 5) COMME INDIQUE SUR LA PHOTO B;
4. TERMINER LE MONTAGE EN CONTROLANT LE BON SERRAGE DE TOUTES LES VIS.

## D BAUANLEITUNG

1. ENTFERNEN SIE DIE ORIGINALHANDGRIFFE;
2. POSITIONIEREN UND MONTIEREN SIE DIE HALTERUNGEN NR. 1 WIE IN DEM BILD BESCHRIEBEN;
3. MONTIEREN SIE DIE PLATTE (TEIL NR. 5) WIE IM BILD BESCHRIEBEN B;
4. ZULETZT ZIEHEN SIE ALLE SCHRAUBEN FEST.

ES

## INSTRUCCIONES DE MONTAJE

1. DESMONTAR LAS ASAS ORIGINALES;
2. MONTAR LOS SOPORTES N° 1 COMO INDICA LA FOTO;
3. MONTAR LA PARRILLA (DETALLE N° 5) COMO INDICA LA FOTO B;
4. PARA TERMINAR APRETAR TODOS LOS TORNILLOS.